

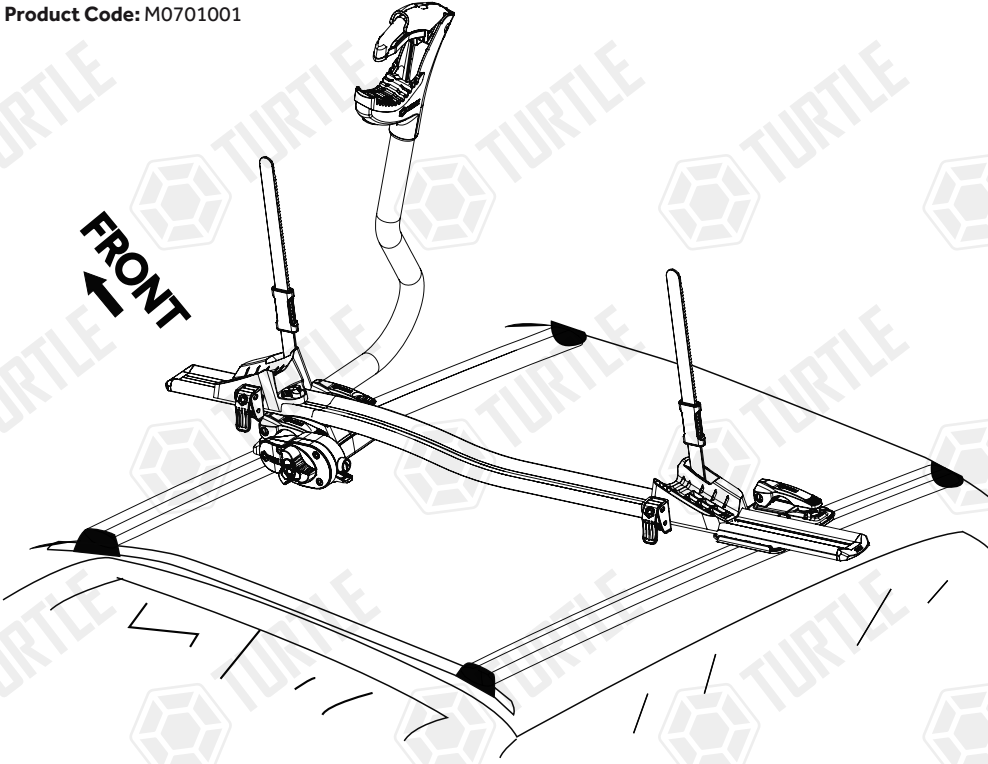


## FIRST TIME INSTALLATION

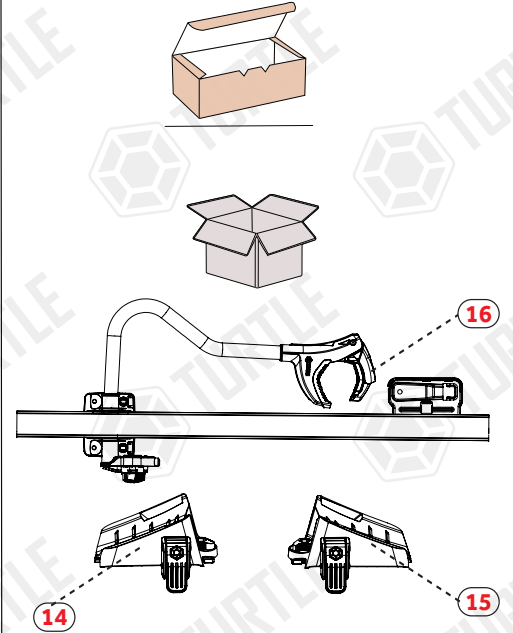
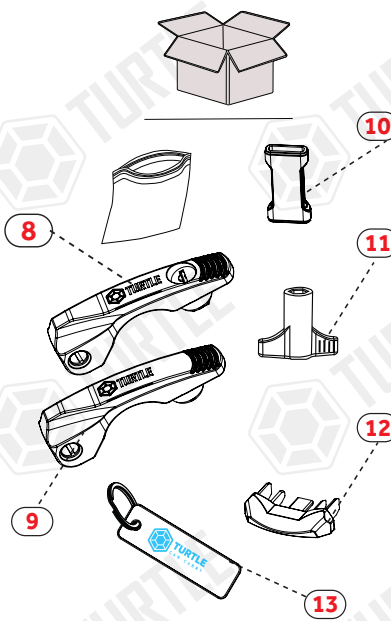
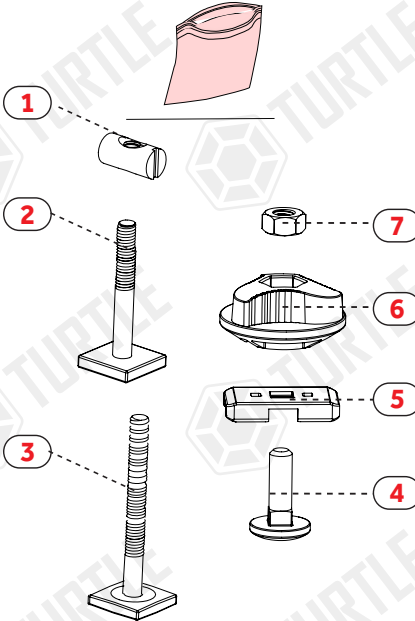
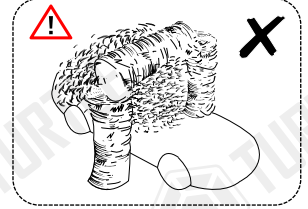
- \* REMOVE PARTS FROM INSIDE THE PACKAGE AND CHECK THEM ALL
- \* CONTACT YOUR DEALER IF ANY PART IS MISSING OR DAMAGED
- \* USE THE EQUIPMENT SPECIFIED FOR INSTALLATION

## ASSEMBLY INSTRUCTIONS (BIKE RACK PRO S)

Product Code: M0701001



Bike Rack Weight:  
5 kg/lb  
Bike Weight:  
20 kg/lb



### PACKAGE INCLUDED

1- M6 Silindir Somun	3
2- M6x35 T Kanal Cıvatası	1
3- M6x60 T Kanal Cıvatası	2
4- M6x20 Tampon Cıvata	2
5- Teker Tutucu T Kanal Parçası	2
6- Teker Tutucu Sabitleme	2
7- M6 AKB Somun	2

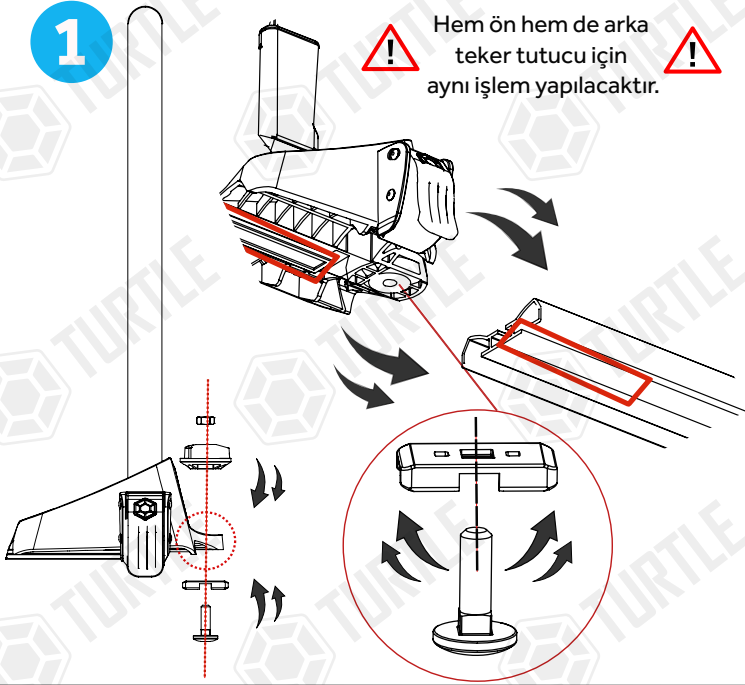
ZIPLOCK BAG

### BOX INCLUDED

8- Eksantrik Mandal Kilitli	1
9- Eksantrik Mandal Kilitlessiz	2
10- Jant Koruyucu	2
11- M6 Somun Sıkma Aygıtı	1
12- Gövde Profil Kapağı	2
13- Bez Anahtarlık	1
14- Ön Teker Tutucu	1
15- Arka Teker Tutucu	1
16- Montajlı Gövde Profili	1

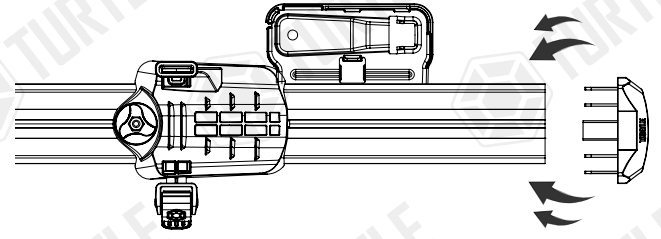
1

! Hem ön hem de arka teker tutucu için aynı işlem yapılacaktır. !



2

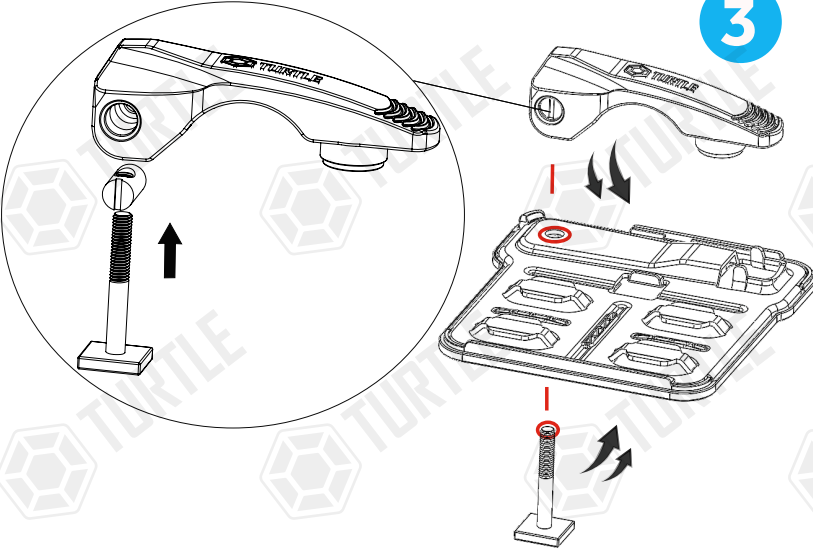
! Metal brackete bracket contasını monte ediniz.



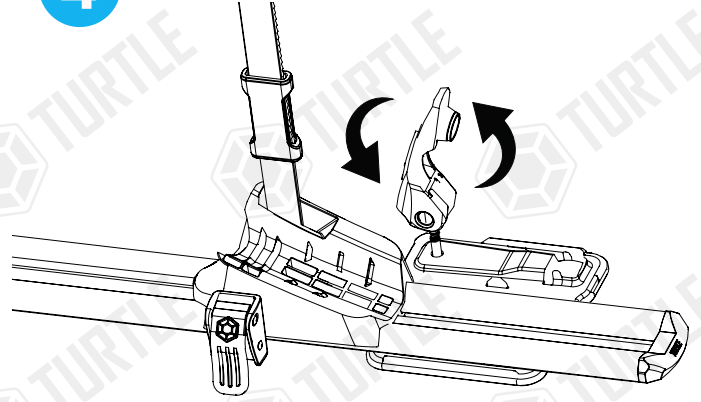
! Metal bracketi profile monte ediniz. Ardından profil gövde kapaklarını takınız.

3

4



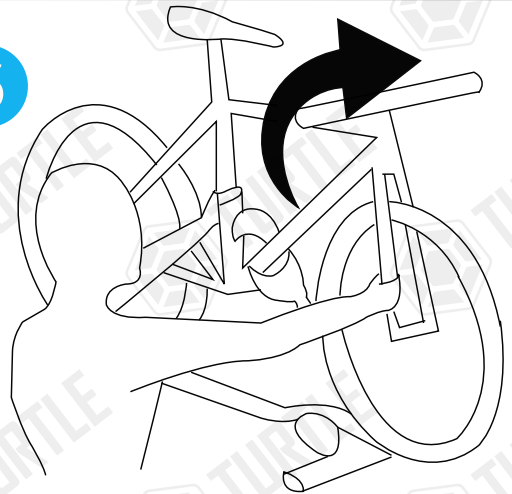
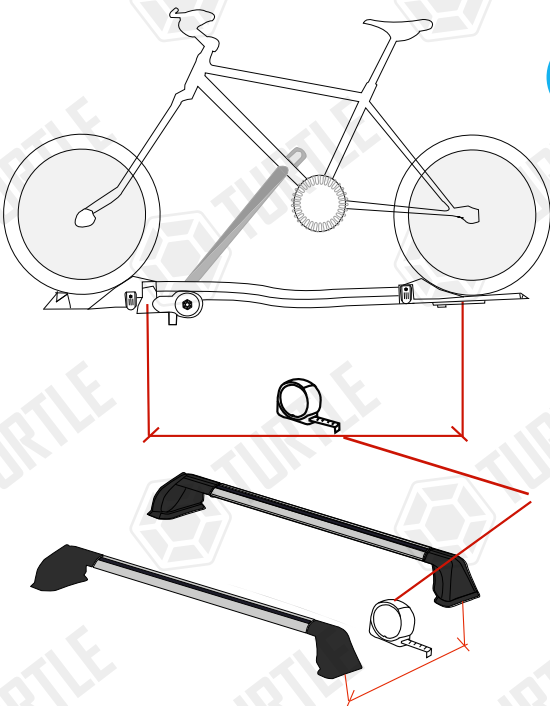
T civatanın merkezine gelecek şekilde metal bracket yerleştirilir. ! Metal bracketin üst kısmına eksantrik kilitsiz mandal yerleştirilir.



Eksantrik mandalı eksenini etrafında döndürerek brackete monte ediniz. Sıkma işlemi bittikten sonra mandala baskı kuvveti uygulayarak kapatınız.

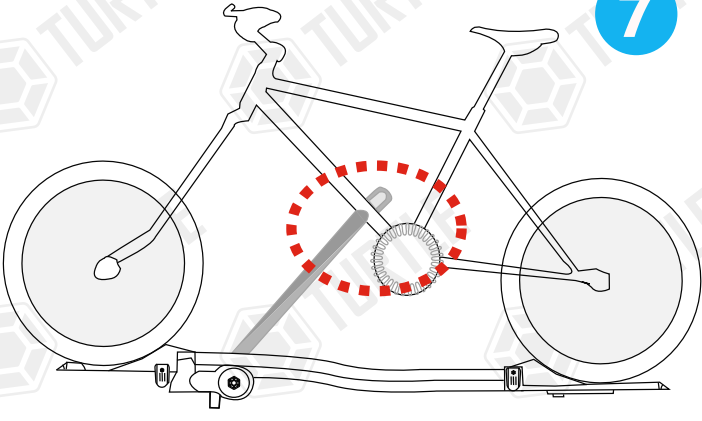
5

6



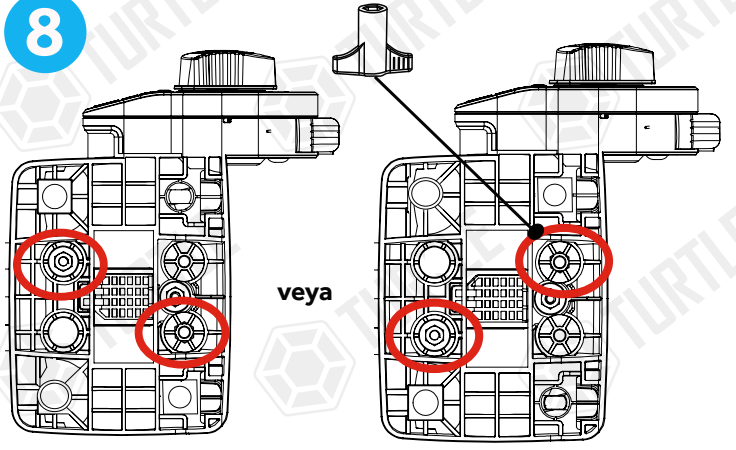
! Bisiklet Taşıyıcının montajını yaptıktan sonra bisikletinizi taşıyıcıya yerleştirin. (Taşıyıcının montajının kolaylığı için aracın üzerine almadan tamamlayınız.) !

7



Bisikletin kadrosunu,  
taşıyıcının kadro tutucusuna  
yerleştirin.

8

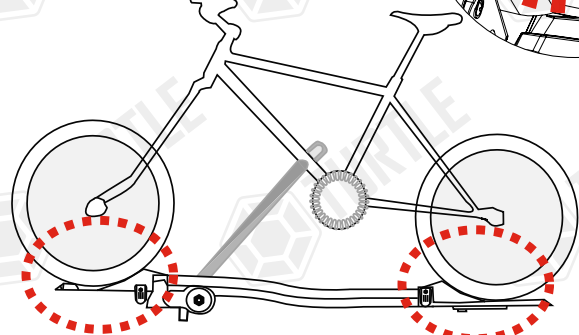


Tam montajı yapılmamış ön bağlantı kutusunu  
bisikletinize uygun şekilde konumlandırarak  
somun sıkma aygıtı ile profile sabitleyin.

9



Konumlandırılan teker  
tutucuları profile sabitleyin.

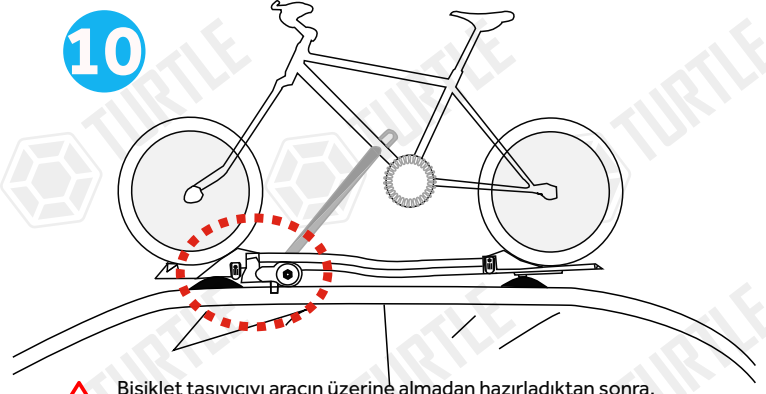


Ön ve arka teker tutucuyu  
bisikletin tekerlerine  
göre konumlandırın.



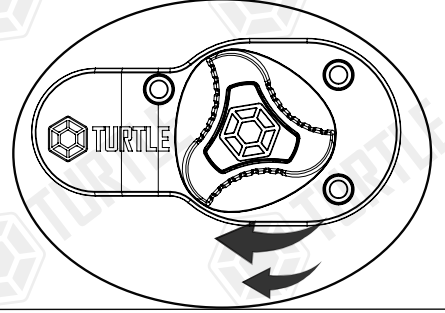
Konumlandırılan teker tutucuları profile sabitleyin.

10

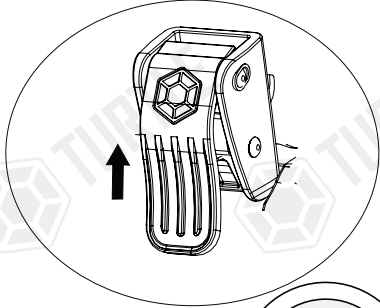


Bisiklet taşıyıcıyı aracın üzerine almadan hazırladıktan sonra,  
hazırladığınız taşıyıcıyı aracın üzerine alınız ve sabitleyiniz.

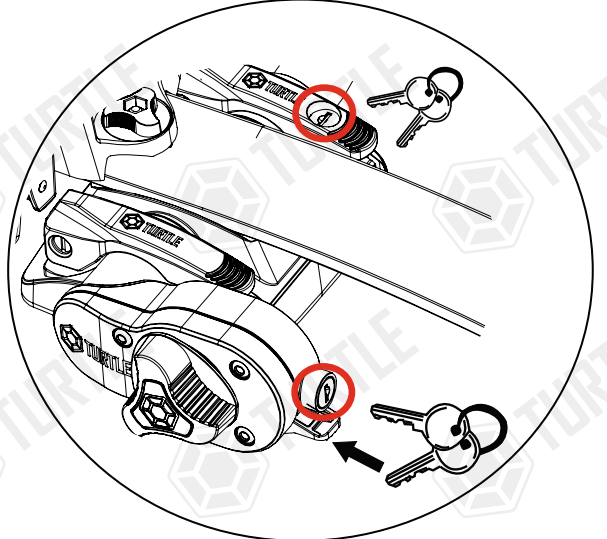
Ön bağlantı kutusunda  
bulunan sıkma aygıtı  
çevrilerek  
kadro tutucu  
gövde sabitlenir.



11



Teker kayışını sabitlemek için  
cincir butonu yukarı doğru kaldırın  
ve kemeri itin.



Taşıyıcıyı kilitleyin.