



FIRST TIME INSTALLATION

- * REMOVE PARTS FROM INSIDE THE PACKAGE AND CHECK THEM ALL
- * CONTACT YOUR DEALER IF ANY PART IS MISSING OR DAMAGED
- * USE THE EQUIPMENT SPECIFIED FOR INSTALLATION

ASSEMBLY INSTRUCTIONS (ROOF RACK)

Product Code: MC03007

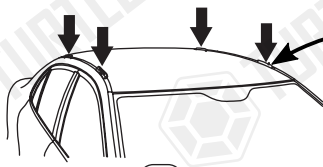
COMPATIBLE VEHICLES

MAZDA GROUP

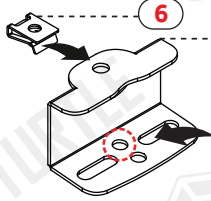
PACKAGE INCLUDED

1-	TURTLE AIR 3 CHASSIS	4
2-	5 MM ALLEN KEY	1
3-	CLOTH KEYCHAIN	1
4-	C2	4
5-	3006 PLASTIC PIECE	4
6-	M6 SPEEDNUT	4
7-	M6x35 INBUS BOLT	4
8-	M6x30 INBUS BOLT	4
9-	D6 1/2 WASHER	4
10-	D6 WASHER	4

ZIPLOCK BAG

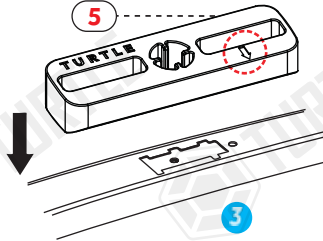


1 Araç tavanındaki kapakları açınız
Open the covers on the vehicle roof.

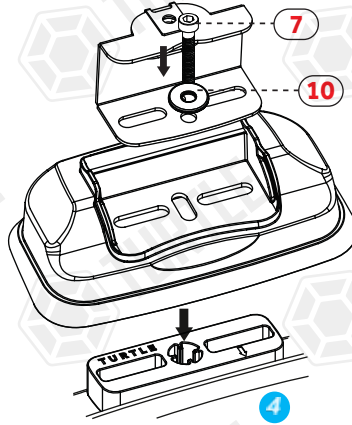


2 M6 klipsi metal parçaya belirtilen yere takınız.
Attach the M6 clip to the place indicated on the metal part.

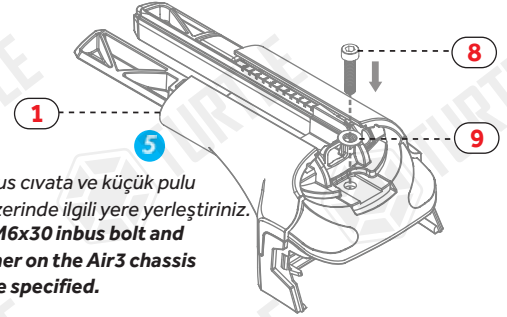
Montajda kullanılacak delik
Hole to be used in assembly



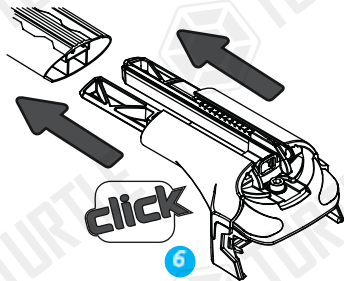
5 Plastik parçayı üzerindeki ok size dönük olacak şekilde yuvaya yerleştiriniz.
Place the plastic piece in the socket with the arrow on it facing you.



7 Conta ve metal parçayı gösterdiği şekilde araç tavanına sabitleyiniz.
Fasten the rubber and the metal bracket to the vehicle's roof as shown.



8 M6x30 inbus cıvata ve küçük pulu Air3 şasi üzerinde ilgili yere yerleştiriniz.
Place the M6x30 inbus bolt and small washer on the Air3 chassis in the place specified.



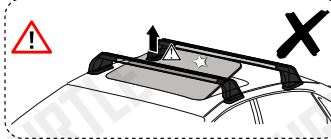
6 Air3 şasi kitlerini profile takınız.
Attach Air3 chassis kits to the profile.

7 Turtle® ara atıkları araç tavanına yerleştirip metal aparatlara sabitleyiniz.
Place Turtle® roof racks on the vehicle roof and fix them to the metal apparatus.

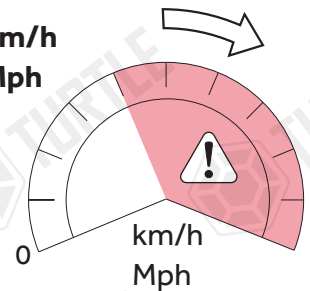
8 Pul ve cıvata kullanarak ara atıkları sabitleyiniz.
Fasten roof racks using washers and bolts.

9 Profilere ortaldıktan sonra yatay sabitleme cıvatarını sıkınız.
After centering the profiles, tighten the horizontal fixing bolts.

MAX 5NM



80 km/h
50 Mph



Max. Load
75 kg

LONG FOR FRONT
SHORT FOR REAR

* Kullanım amacı; Aracın bagajı yeterli olmadığı durumlarda araç tavanında yük ve eşya taşımak.
* Purpose of usage; Carrying cargo and goods on the vehicle's roof when the vehicle's trunk is not sufficient.