



FIRST TIME INSTALLATION

- * REMOVE PARTS FROM INSIDE THE PACKAGE AND CHECK THEM ALL
- * CONTACT YOUR DEALER IF ANY PART IS MISSING OR DAMAGED
- * USE THE EQUIPMENT SPECIFIED FOR INSTALLATION

ASSEMBLY INSTRUCTIONS
Product Code: MR01022 (Crown)

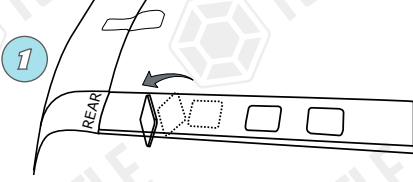
(ROOF RAIL)

COMPATIBLE VEHICLES
HND CRV (Mk3) SUV 07-11

PACKAGE INCLUDED

1- M6x25 IMBUS BOLT (5Nm)	2
2- M6X45 IMBUS BOLT (5Nm)	2
3- M6X25 COUPLING NUT	2
4- M6 WASHER	4
5- CROWN STOPPLE	4
6- BRACKET	2
7- 5mm ALLEN WRENCH	1
8- 10-13 WRENCH	1

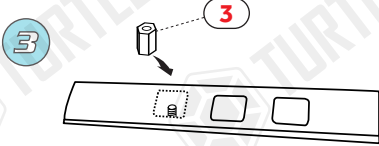
REAR PART Arka bağlantı



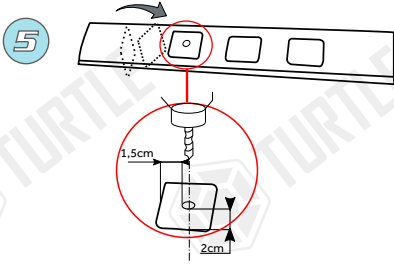
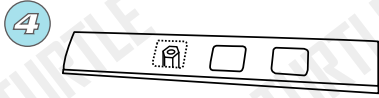
Şekilde gösterilen plastik kapağı sökünüz.
Remove the plastic cover shown in the figure..



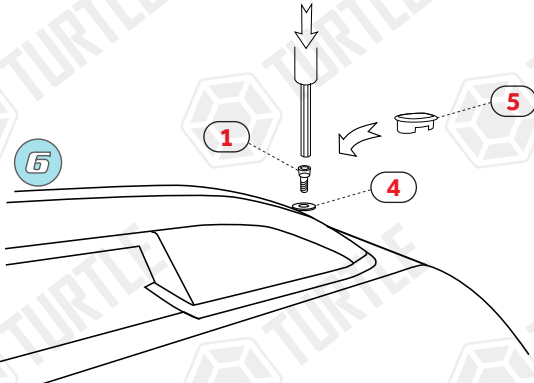
İçerde bulunan somunu sökünüz.
Unscrew the nut inside..



Paket içeriğinde verilen uzatma somununu takınız.
Install the coupling nut supplied in the package.



Plastik kapağı somun karşısına gelecek ölçüde deliniz ve yerleştiriniz.
The plastic cover should be drilled to face the nut and insert.

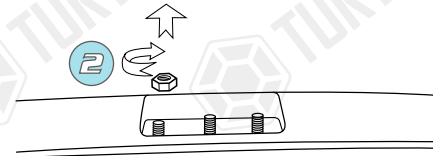


Paket içeriğini monte ediniz.
Install roof rail as shown.

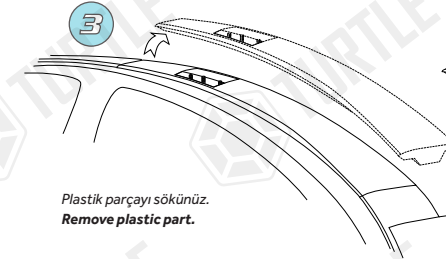
FRONT PART Ön bağlantı



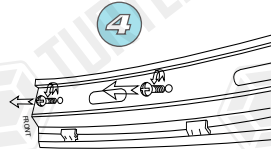
Şekilde gösterilen plastik kapağı sökünüz.
Remove the plastic cover shown in the figure..



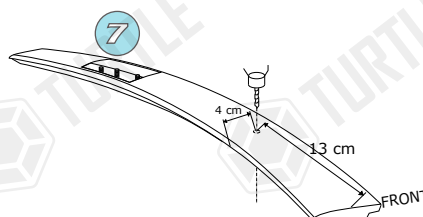
İçerde bulunan somunu sökünüz.
Unscrew the nut inside..



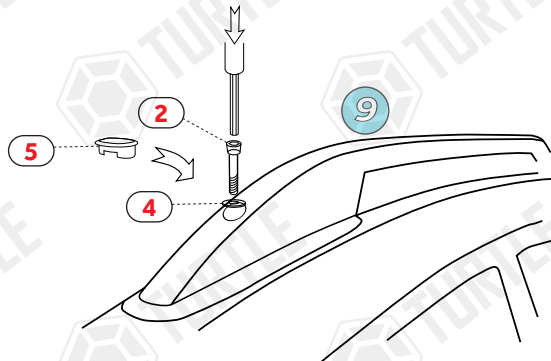
Plastik parçayı sökünüz.
Remove plastic part.



Plastik parça altında aracın önüne gelen kısımdaki iki civatayı söküp paket içeriğinden çıkan metal parça ile tekrar takınız.
Unscrew the two bolts under front side of the part and reattach them with the metal part that came out of the package.



Üst yüzeyi belirtilen ölçülerde, takılan metal parçanın somununa denk gelecek şekilde deliniz.
Drill the upper surface as specified dimensions so that it coincides with the nut on the attached metal part.



Paket içeriğini monte ediniz.
Install roof rail as shown.

ZIPLOCK BAG

MR01022/ Rev.02 / 08.12.2022 (ECE)