

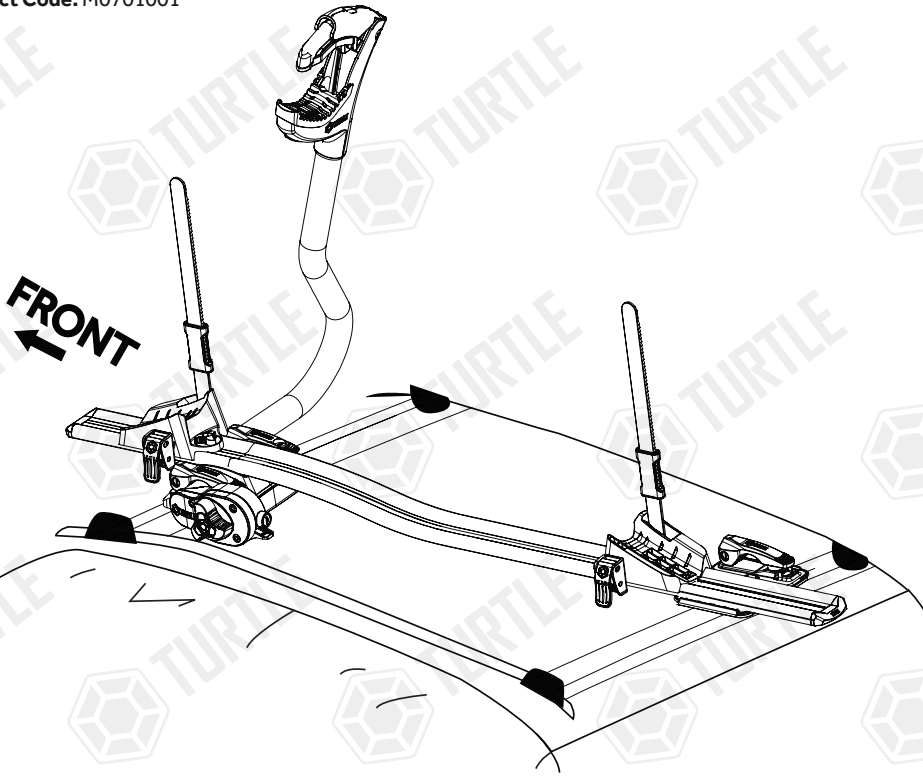


### FIRST TIME INSTALLATION

- \* REMOVE PARTS FROM INSIDE THE PACKAGE AND CHECK THEM ALL
- \* CONTACT YOUR DEALER IF ANY PART IS MISSING OR DAMAGED
- \* USE THE EQUIPMENT SPECIFIED FOR INSTALLATION

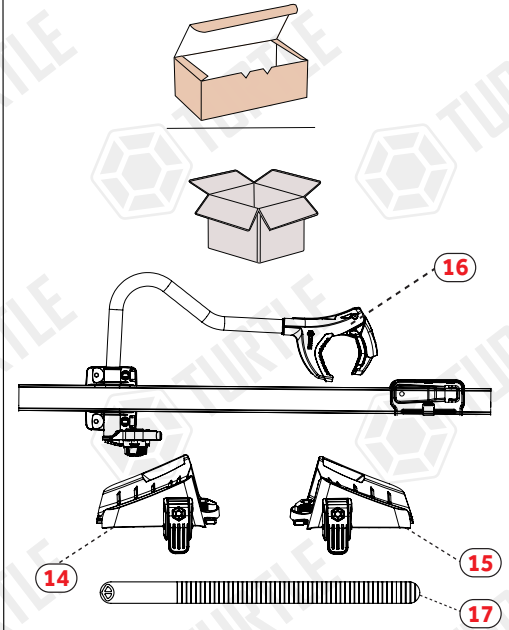
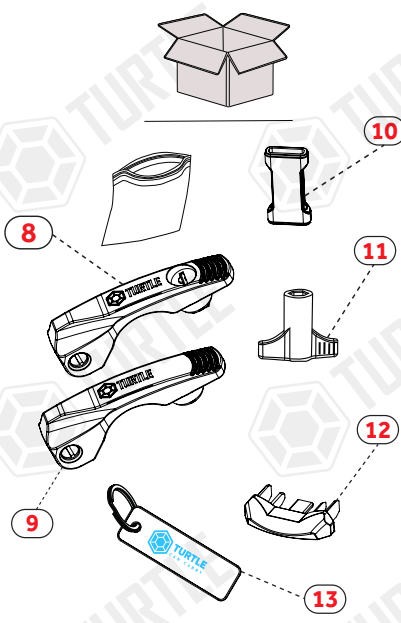
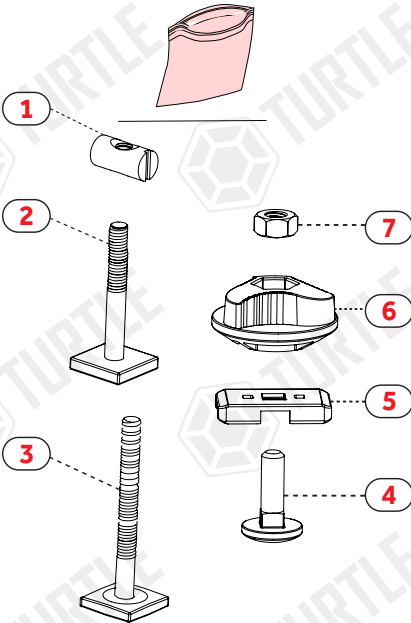
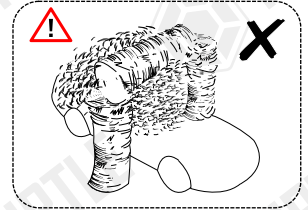
## ASSEMBLY INSTRUCTIONS (BIKE RACK PRO S)

Product Code: M0701001



SCAN ME

Bike Rack Weight:  
5 kg/lb  
Bike Weight:  
20 kg/lb



### PACKAGE INCLUDED

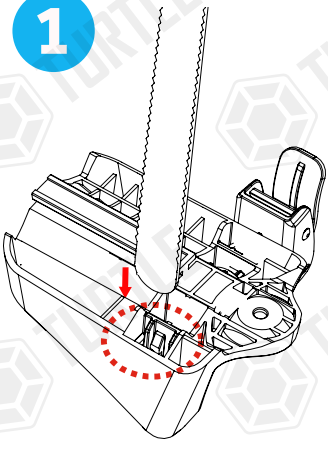
1-	M6 Cylinder Nut	3
2-	M6x35 T Bolt	1
3-	M6x60 T Bolt	2
4-	M6x20 Lock Headed Bolt	2
5-	Wheel Tray Fixing T-Track Part	2
6-	Wheel Tray Fixing Handle	2
7-	M6 Hex Nut	2

ZIPLOCK BAG

### BOX INCLUDED

8-	Locking Lever	1
9-	Non Locking Lever	2
10-	Rear Rim Protector	2
11-	M6 Plastic Key	1
12-	Body Profile End Cap	2
13-	Cloth Keychain	1
14-	Front Wheel Tray	1
15-	Rear Wheel Tray	1
16-	Assembled Body Profile	1
17-	Plastic Belt	2

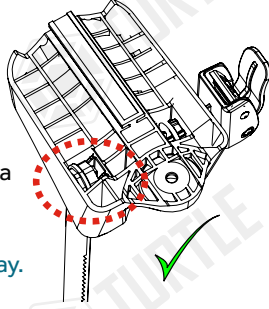
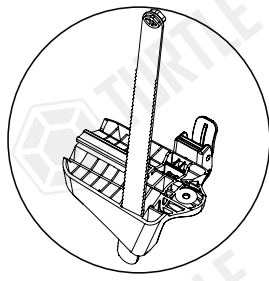
1



Plastik kemeri teker tutucuya yerleştiriniz.



Attach plastic belt to wheeltray.

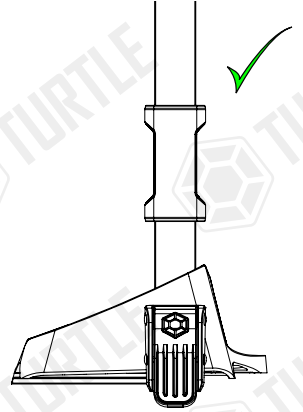


2

Jant Koruyucuyu şekildeki gibi yerleştiriniz.



Assemble the rim protector as shown.

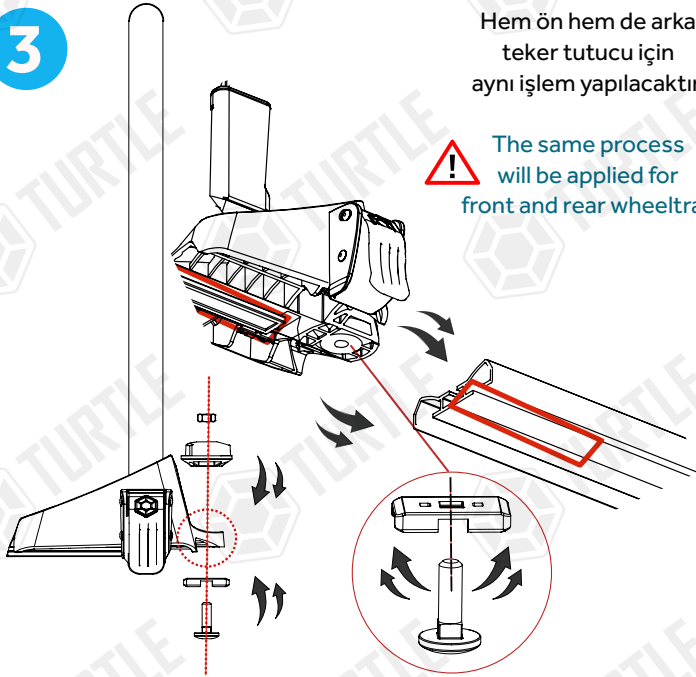


3

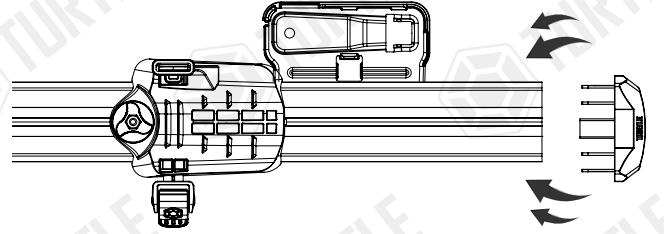
Hem ön hem de arka teker tutucu için aynı işlem yapılacaktır.



The same process will be applied for front and rear wheeltray.



4



Metal bracketi profile monte ediniz.  
Ardından profil gövde kapaklarını takınız.



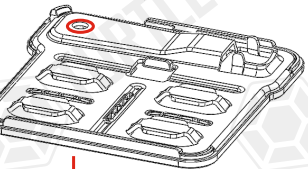
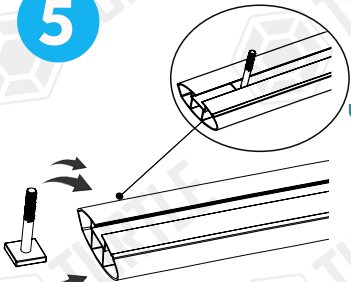
Mount the metal bracket to the profile.  
Then plug body caps in profile slot.

5

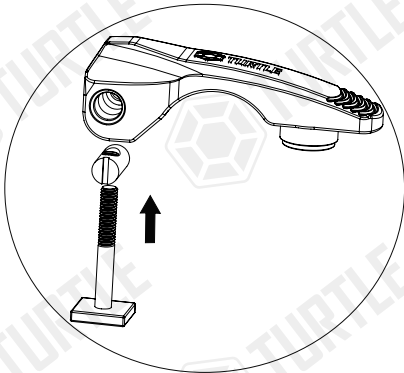


Araçta bulunan ara atkının kanalına T-cıvata monte edilir.

Use T-Channel slot of mounted roof rack on vehicle in order to slide T-Bolt as needed position.



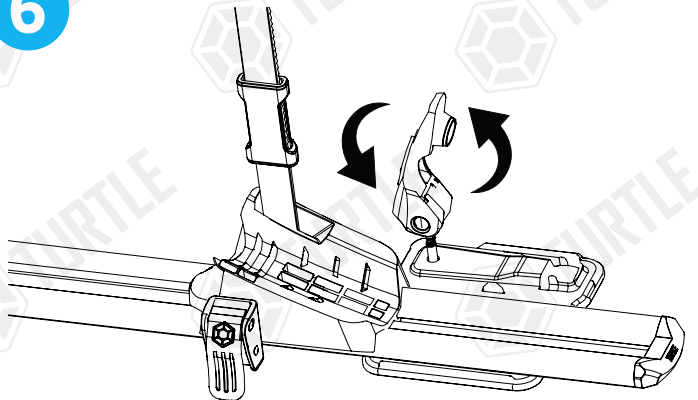
T cıvata metal brackete monte edilir.  
Metal bracketin üst kısmına eksantrik kiltsiz mandal yerleştiriniz.



Use T-Channel slot of mounted roof rack on vehicle in order to move along T-Bolt as needed position.

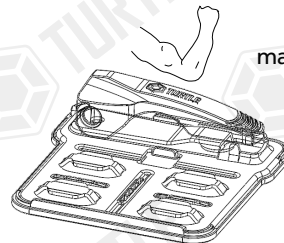
6

Eksantrik mandalı eksenli etrafında döndürerek brackete monte ediniz.  
Sıkma işlemi bittikten sonra mandala baskı kuvveti uygulayarak kapatınız.

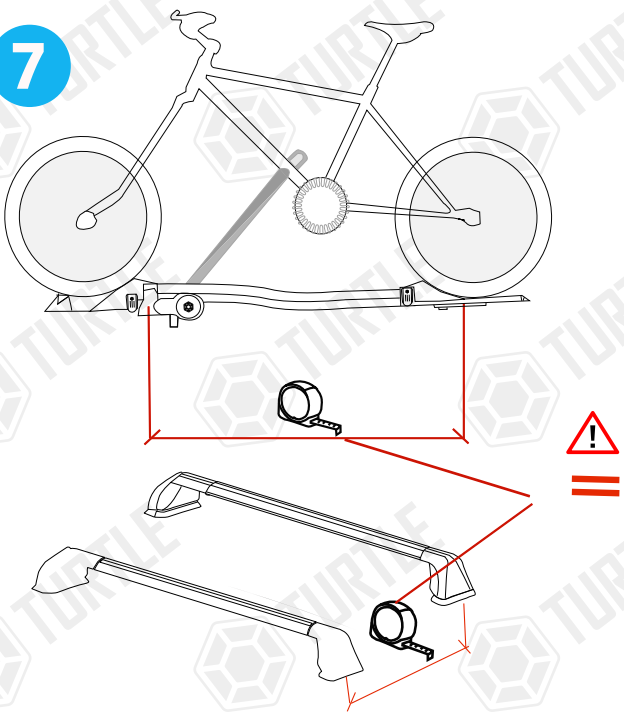


Eccentric lever rotating around its axis mount it on the bracket.

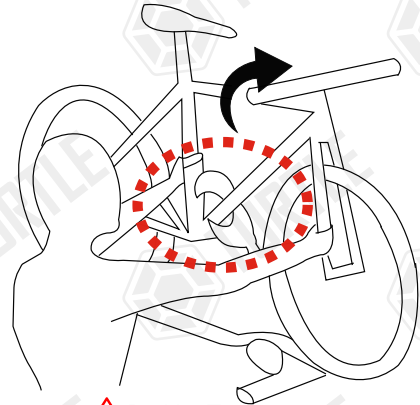
After tightening, close the lever by applying pressure.



7



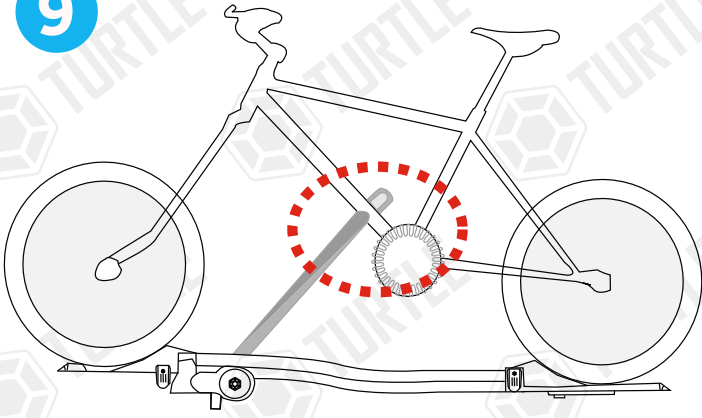
8



⚠ Bisiklet Taşıyıcının montajını yaptıktan sonra bisikletinizi taşıyıcıya yerleştirin.

After assembling the Bike Carrier, place your bike in the carrier.

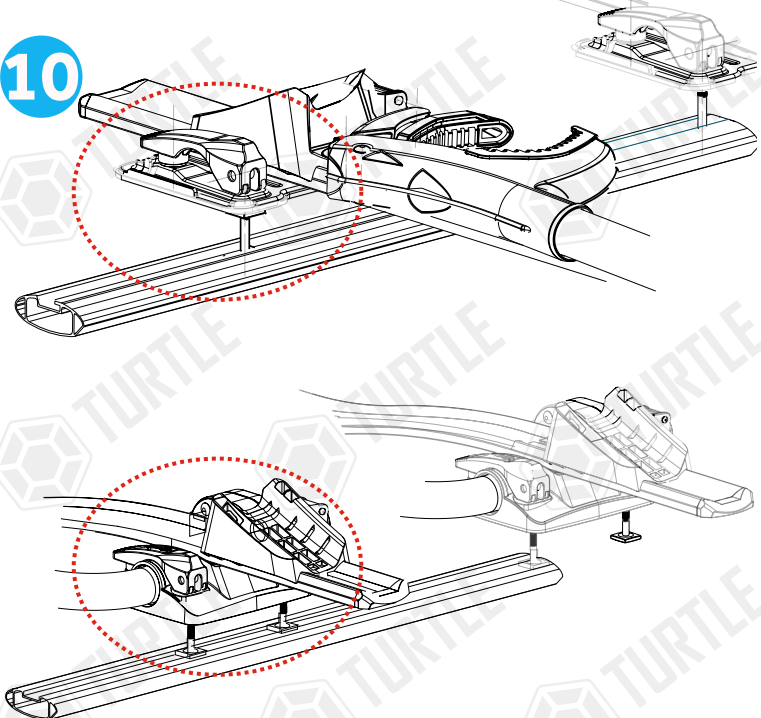
9



Bisikletin kadosunu, taşıyıcının kadro tutucusuna yerleştirin.

⚠ Bike frame, to the frame holder of the carrier place it.

10

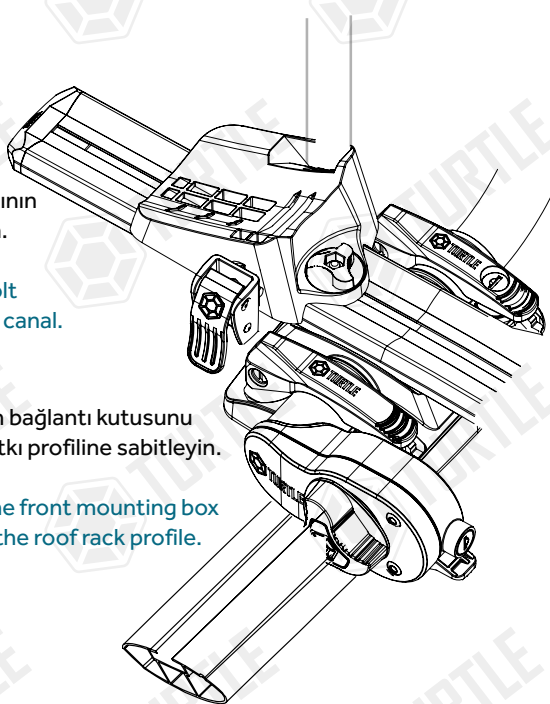


11

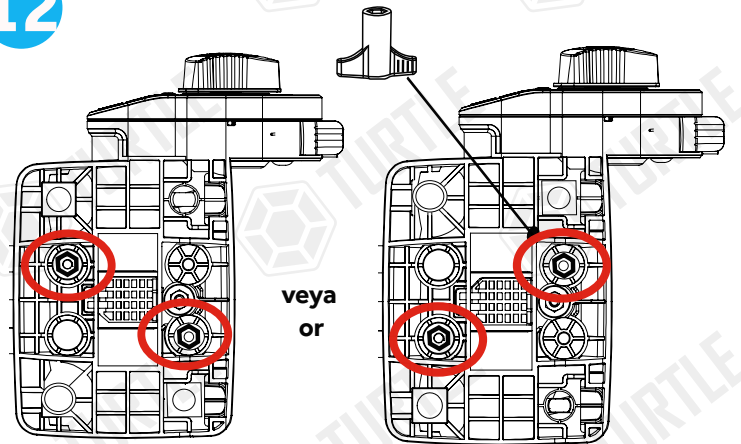
T civatayı ara atkının kanalına takın.  
Insert the T-bolt into the roof rack's canal.

Ön bağlantı kutusunu ara atkı profiline sabitleyin.

⚠ Fix the front mounting box to the roof rack profile.



12



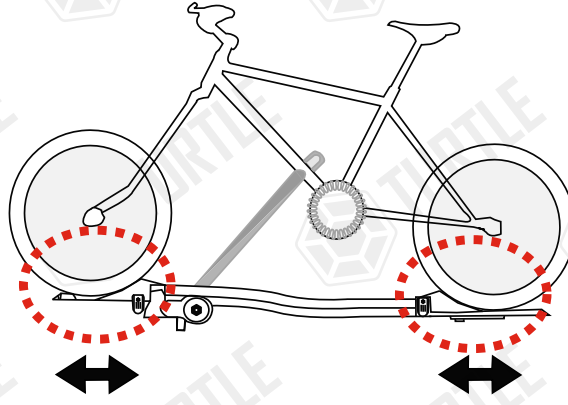
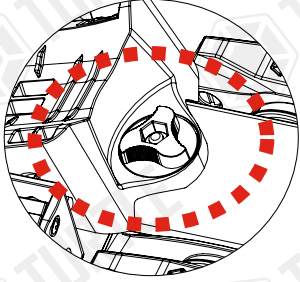
⚠ Ön bağlantı kutusunu bisikletinize uygun şekilde konumlandırarak somun sıkma aygıtı ile profile sabitleyin.

Position the front mounting box in accordance with your bike and fix it to the profile with a nut tightening device.

13

Konumlandırılan teker tutucuları profile sabitleyiniz.

! Fix the positioned wheel tray to the profile.



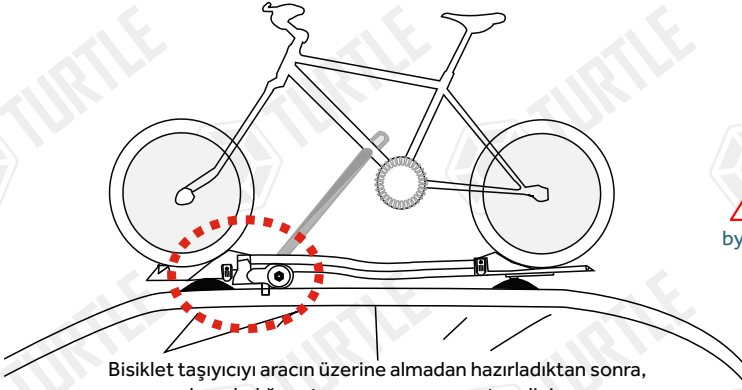
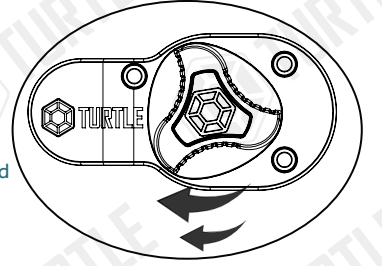
Ön ve arka teker tutucuyu bisikletin tekerlerine göre konumlandırın.  
Konumlandırılan teker tutucuları profile sabitleyin.

! Front and rear wheel tray to the wheels of the bike position accordingly.  
Fix the positioned wheel trays to the profile.

14

Ön bağlantı kutusunda bulunan sıkma aygıtı çevrilerek bisikletin kadrosu sıkınız.

! Tighten the frame of the bike by turning the clamping device located in the front mounting box.



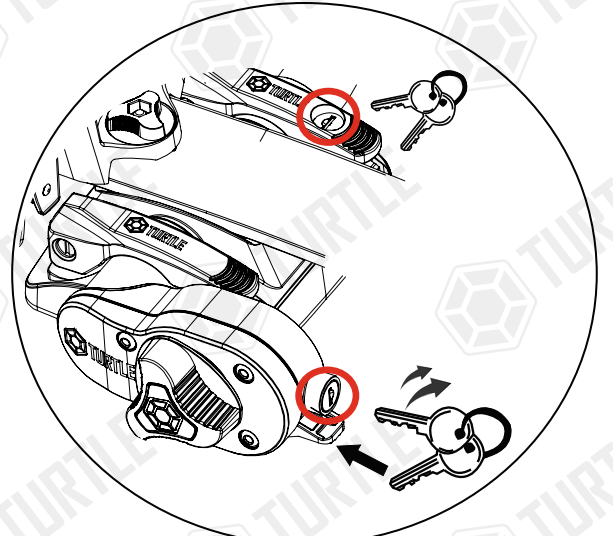
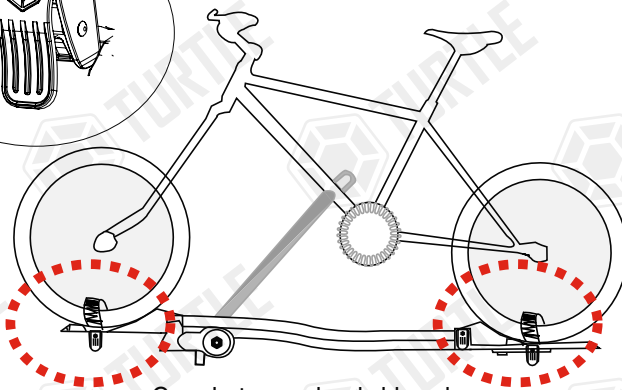
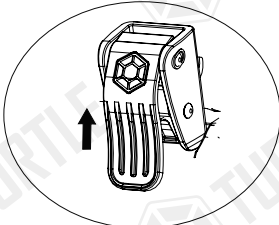
Bisiklet taşıyıcıyı araca üzerine almadan hazırladıktan sonra, hazırladığınız taşıyıcıyı araca monte ediniz.

! After preparing the bike carrier without taking it on the vehicle, mount the carrier you have prepared on the vehicle.

15

Cırcır butonu yukarı kaldırarak tekerleri sabitleyin.

! Fix the wheels by lifting the ratchet button up.



Taşıyıcıyı kilitleyin.

! Lock the carrier.