



## FIRST TIME INSTALLATION

- \* REMOVE PARTS FROM INSIDE THE PACKAGE AND CHECK THEM ALL
- \* CONTACT YOUR DEALER IF ANY PART IS MISSING OR DAMAGED
- \* USE THE EQUIPMENT SPECIFIED FOR INSTALLATION

## ASSEMBLY INSTRUCTIONS (ROOF RACK)

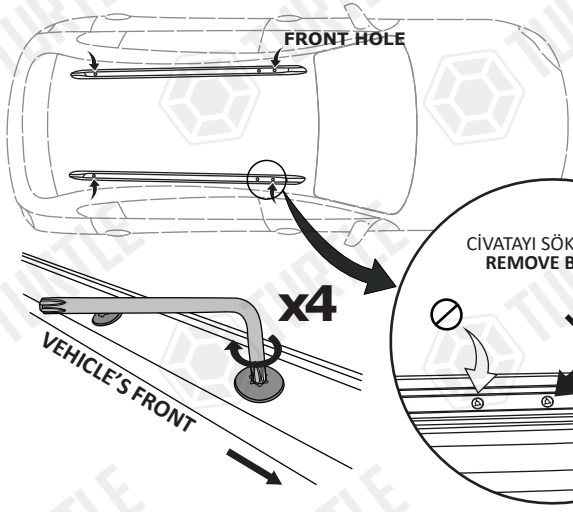
Product Code: MC02002 (Turtle Air2 Kit)

## COMPATIBLE VEHICLES

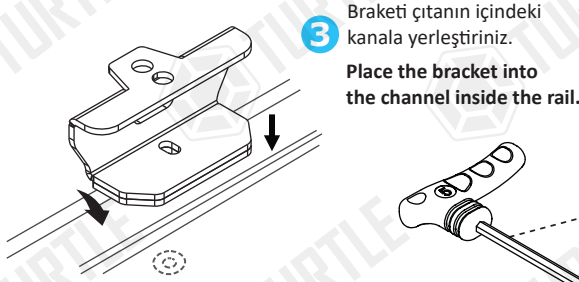
JP GCHRK (WK2) SUV 11+

## PACKAGE INCLUDED

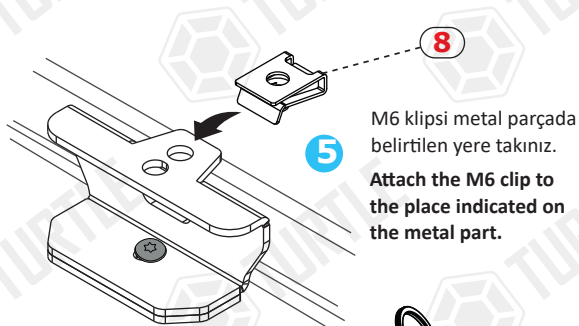
1- TURTLE AIR2 CHASSIS	4
2- NO 5. ALLEN WRENCH	1
3- CLOTH KEYCHAIN	1
4- C8	4
5- C02002 SPONGE TAPE	4
6- M6x45 INBUS BOLT	4
7- M6 1/2 WASHER	4
8- M6 SPEEDNUT	4



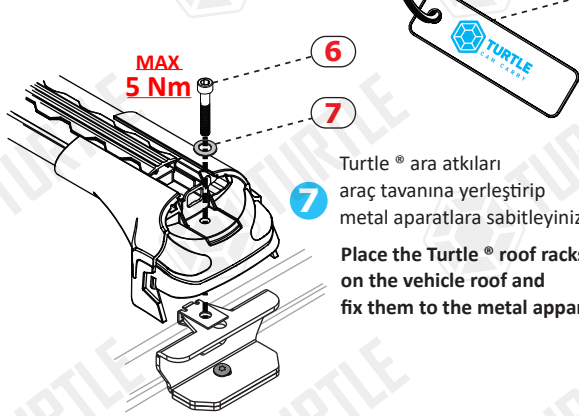
- 1 Çıtanın içinde bulunan civataları şekilde gösterildiği gibi sökünüz.  
Unscrew the bolts inside the rail as shown in the figure.



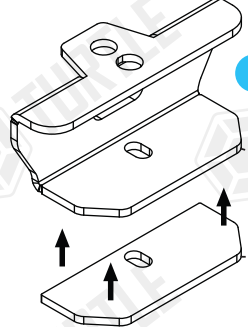
- 3 Braketi çıtanın içindeki kanala yerleştiriniz.  
Place the bracket into the channel inside the rail.



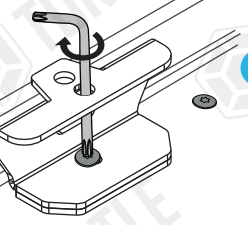
- 5 M6 klipsi metal parçada belirtilen yere takınız.  
Attach the M6 clip to the place indicated on the metal part.



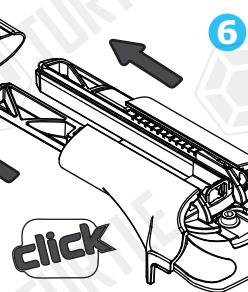
- 7 Turtle® ara atkılarını araç tavanına yerleştirip metal aparatlara sabitleyiniz.  
Place the Turtle® roof racks on the vehicle roof and fix them to the metal apparatus.



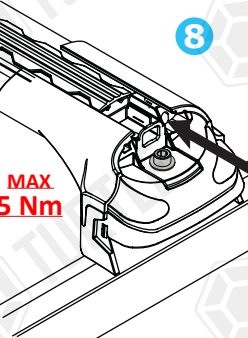
- 2 Sünger bantı braketerin altına şekildaki gibi yapıştırınız.  
Stick the sponge tape under the brackets as shown in the figure.



- 4 Daha önceden çıtanı söktüğünüz civataları kullanarak bracketi çita içerisine monte ediniz.  
Mount the bracket into the rail using the bolts you removed from the rail before.



- 6 Air şasi kitlerini profile takınız.  
Attach Air chassis kits to the profile.

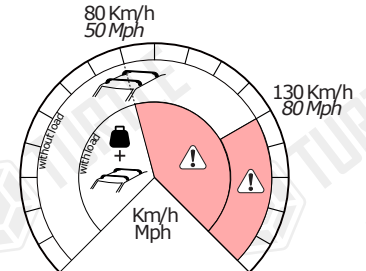
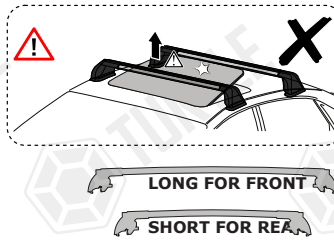


- 8 Profilleri ortaladıktan sonra yatay sabitleme civatalarını sıkınız.  
After centering the profiles, tighten the horizontal fixing bolts.



Max. Load  
75 kg

- \* Kullanım amacı; Aracın bagajı yeterli olmadığı durumlarda araç tavanında yük ve eşya taşımak.
- \* Purpose of usage; Carrying cargo and goods on the vehicle's roof when vehicle's trunk is not sufficient.



SCAN ME FOR INSTALLATION VIDEO