



FIRST TIME INSTALLATION

- * REMOVE PARTS FROM INSIDE THE PACKAGE AND CHECK THEM ALL
- * CONTACT YOUR DEALER IF ANY PART IS MISSING OR DAMAGED
- * USE THE EQUIPMENT SPECIFIED FOR INSTALLATION

ASSEMBLY INSTRUCTIONS (ROOF RACK)

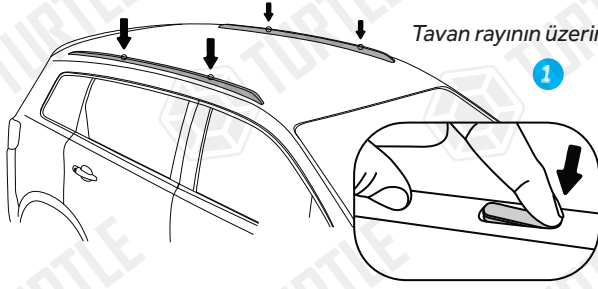
Product Code: MC02004

COMPATIBLE VEHICLES

AUD Q7 (4M) SUV 16+

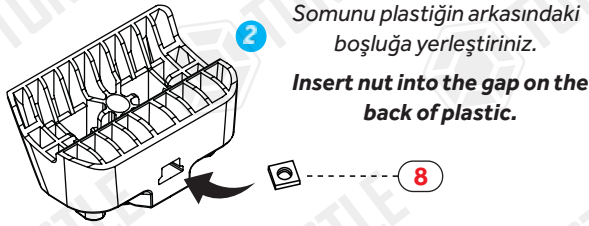
PACKAGE INCLUDED

1-	TURTLE AIR 2 CHASSIS	4
2-	NO.5 ALLEN WRENCH	1
3-	CLOTH KEYCHAIN	1
4-	2004 CHIN	4
5-	M6x35 INBUS BOLT	8
6-	M6 1/2 WASHER	4
7-	M6 WASHER	4
8-	M6 SQUARE NUT	4

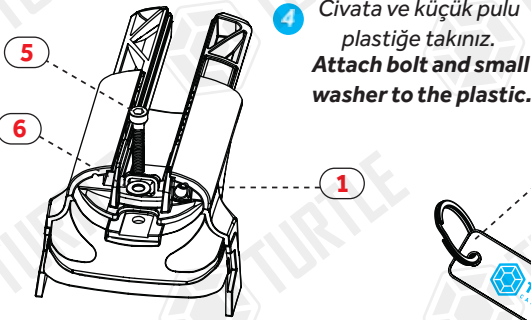


Tavan rayının üzerinde bulunan kapakları açınız.

1 Open the caps on the rails.

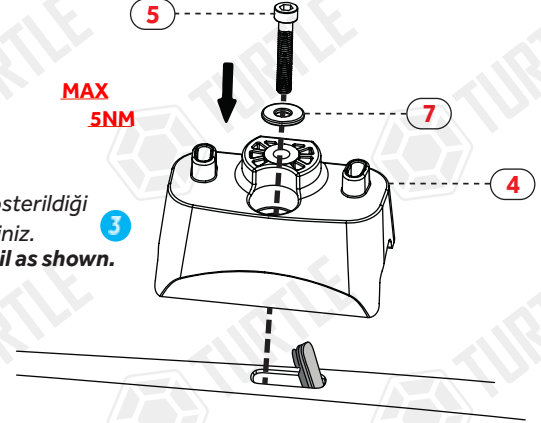


2 Somunu plastiğin arkasındaki boşluğa yerleştiriniz.
Insert nut into the gap on the back of plastic.



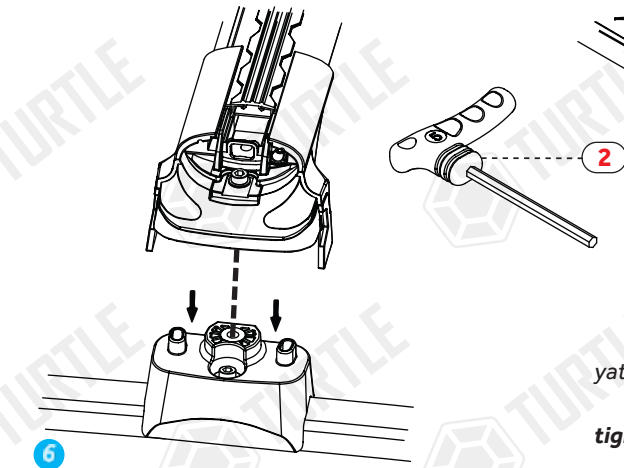
4 Cıvata ve küçük pulu plastiğe takınız.
Attach bolt and small washer to the plastic.

3 Parçayı tavan rayına gösterildiği şekilde monte ediniz.
Mount the part on the rail as shown.



MAX 5NM

5 Alüminyum profilin her iki ucuna Turtle® kafa plastiklerini takınız.
Attach the head plastic to both ends of the aluminum bar.



6 Profilleri ortaldıktan sonra yatay sabitleme civatarını sıkınız.
After centering the profiles, tighten the horizontal fixing bolts.

MAX 5NM

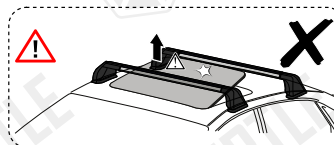
7 Tavan rayı üzerinde bulunan plastik parçaya ürünü monte edebilirsiniz.
You can assemble the product to plastic piece on the rail.



SCAN ME FOR INSTALLATION VIDEO

Max. Load 75kg

- * Kullanım amacı; Aracın bagajı yeterli olmadığı durumlarda araç tavanında yük ve eşya taşımak.
- * Purpose of usage; Carrying cargo and goods on the vehicle's roof when the vehicle's trunk is not sufficient.



LONG FOR FRONT
SHORT FOR REAR

