



FIRST TIME INSTALLATION

- * REMOVE PARTS FROM INSIDE THE PACKAGE AND CHECK THEM ALL
- * CONTACT YOUR DEALER IF ANY PART IS MISSING OR DAMAGED
- * USE THE EQUIPMENT SPECIFIED FOR INSTALLATION

ASSEMBLY INSTRUCTIONS (ROOF RACK)

Product Code: MC02006

COMPATIBLE VEHICLES

JP CMPSS (MP/552) SUV 17-

PACKAGE INCLUDED

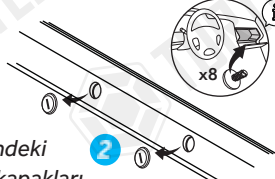
1- TURTLE AIR 2 CHASSIS	4
2- NO.5 ALLEN WRENCH	1
3- CLOTH KEYCHAIN	1
4- C11	4
5- M6x35 INBUS BOLT	4
6- M6 1/2 WASHER	4
7- M6 SPEEDNUT	4
8- M6x15 INBUS BOLT	8
9- M6 WASHER	8

ZIPLOCK BAG



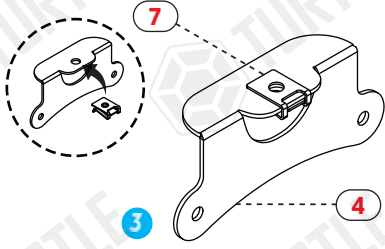
1

Yerleşim yerleri şekilde gösterildiği gibidir.
Screw holes are as shown in the figure.



2

Çıta üzerindeki koruyucu kapakları çıkartıp demonte için saklayınız.
Remove the rail's original cover caps.
You must keep them for disassemble.

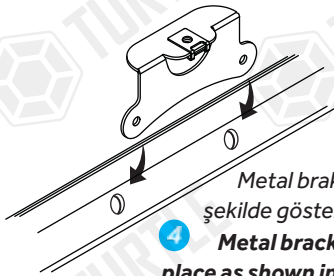


7

3

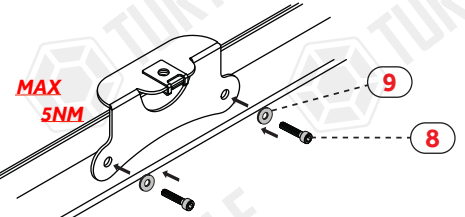
4

Klipsi metal demirin üst kısmına yerleştiriniz.
Place the clips top of the metal bracket.



4

Metal braketlerin yönü şekilde gösterildiği gibidir.
Metal brackets have to place as shown in the figure.

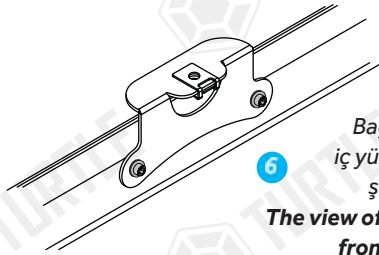


9

8

MAX
5NM

5 Braketleri cıvata ve pul ile gösterildiği şekilde bağlayınız.
Tight bolts with washers to place brackets as shown in the figure.

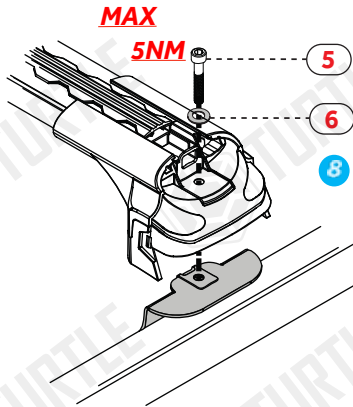


6 Bağlantı sisteminin iç yüzeyden görünümü şekilde gibidir.
The view of the connection system from inner surface is as shown in the figure.



7

Air şasi kitlerini profile takınız.
Attach Air chassis kits to the profile.



MAX
5NM

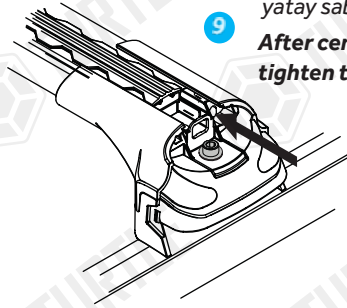
5

6

8

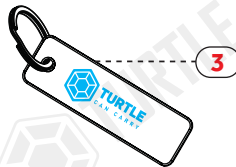
Turtle® ara atkıları araç tavanına yerleştirip metal aparatlara sabitleyiniz.

Place the Turtle® roof racks on the vehicle roof and fix them to the metal apparatus.

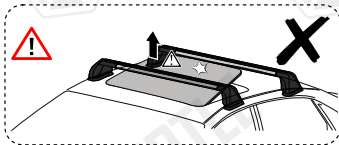


9

9 Profilleri ortaldıktan sonra yatay sabitleme cıvatarını sıkınız.
After centering the profiles, tighten the horizontal fixing bolts.



3



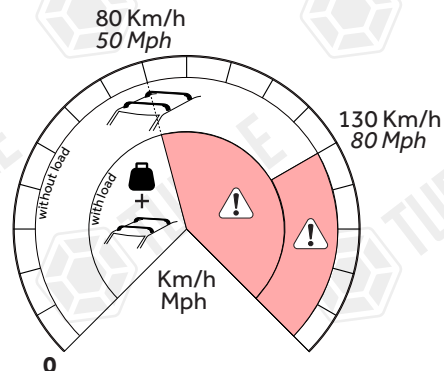
⚠

Max. Load
75 kg



LONG FOR FRONT

SHORT FOR REAR



* Kullanım amacı; Aracın bagajı yeterli olmadığı durumlarda araç tavanında yük ve eşya taşımak.
* Purpose of usage; Carrying cargo and goods on the vehicle's roof when the vehicle's trunk is not sufficient.