



## FIRST TIME INSTALLATION

- \* REMOVE PARTS FROM INSIDE THE PACKAGE AND CHECK THEM ALL
- \* CONTACT YOUR DEALER IF ANY PART IS MISSING OR DAMAGED
- \* USE THE EQUIPMENT SPECIFIED FOR INSTALLATION

### ASSEMBLY INSTRUCTIONS (ROOF RACK)

Product Code: MC03002

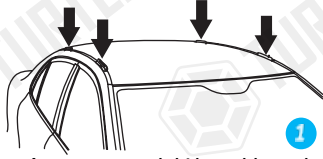
### COMPATIBLE VEHICLES

FI PND (319) HATCHBACK 12-  
REN SCNC (Mk2) MPV 03-09

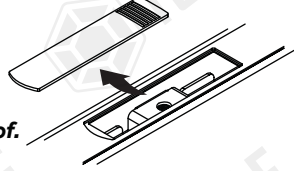
### PACKAGE INCLUDED

1-	TURTLE AIR 3 PREM. CHASSIS	4
2-	5 MM ALLEN KEY	1
3-	CLOTH KEYCHAIN	1
4-	C2	4
5-	3002 PLASTIC PIECE	4
6-	M6 SPEEDNUT	4
7-	M6x30 INBUS BOLT	4
8-	D6 1/2 WASHER	4
9-	M6x45 INBUS BOLT	4
10-	D6 WASHER	4

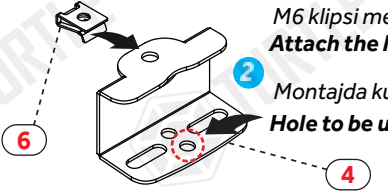
ZIPLOCK BAG



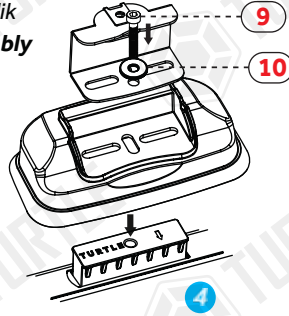
Araç tavanındaki kapakları çıkarınız.  
Remove the covers on the vehicle roof.



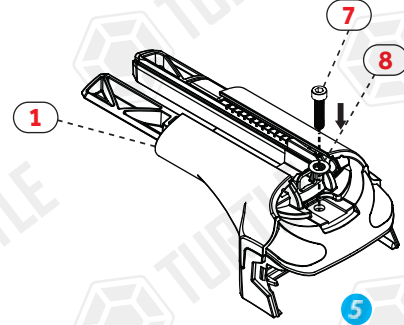
M6 klipsi metal parçada belirtilen yere takınız.  
Attach the M6 clip to the place indicated on the metal part.



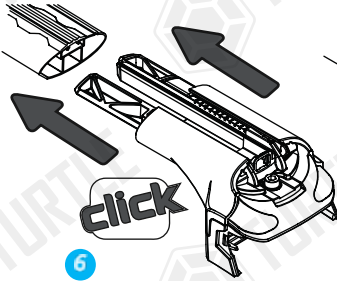
Plastik parçayı üzerindeki ok size dönük olacak şekilde yuvaya yerleştiriniz.  
Place the plastic piece in the socket with the arrow on it facing you.



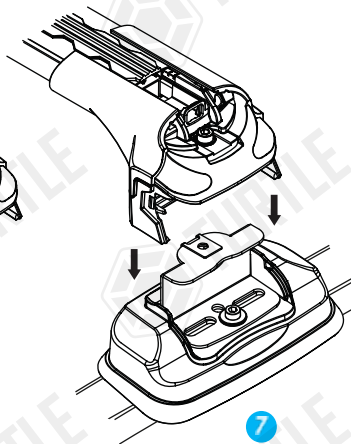
Conta ve metal parçayı belirttiği şekilde yerleştirip aracınızla uyumlu civatayı kullanarak sıkınız.  
Place the rubber and metal part as specified and tighten using bolt that are compatible with your vehicle.



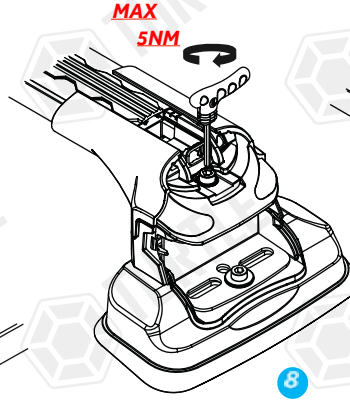
M6x30 inbus civata ve küçük pulu Air3 Premium şasi üzerinde ilgili yere yerleştiriniz.  
Place the M6x30 inbus bolt and small washer on the Air3 Premium chassis in the place specified.



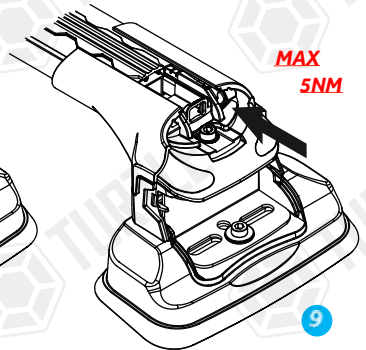
Air3 Premium şasi kitlerini profile takınız.  
Attach Air3 Premium chassis kits to the profile.



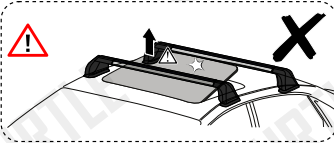
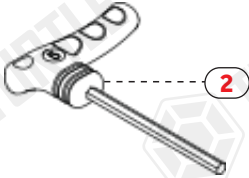
Turtle® ara atıkları araç tavanına yerleştirip metal aparatlara sabitleyiniz.  
Place Turtle® roof racks on the vehicle roof and fix them to the metal apparatus.



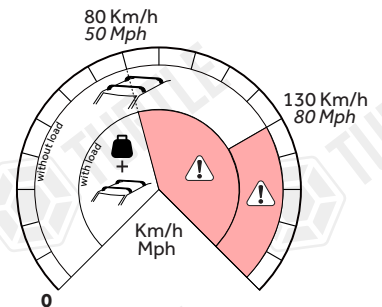
Pul ve civata kullanarak ara atıkları sabitleyiniz.  
Fasten roof racks using washers and bolts.



Profilleri ortaldıktan sonra yatay sabitleme civatalarını sıkınız.  
After centering the profiles, tighten the horizontal fixing bolts.



Max. Load  
75 kg



\* Kullanım amacı; Aracın bagajı yeterli olmadığı durumlarda araç tavanında yük ve eşya taşımak.  
\* Purpose of usage; Carrying cargo and goods on the vehicle's roof when the vehicle's trunk is not sufficient.