



## FIRST TIME INSTALLATION

- \* REMOVE PARTS FROM INSIDE THE PACKAGE AND CHECK THEM ALL
- \* CONTACT YOUR DEALER IF ANY PART IS MISSING OR DAMAGED
- \* USE THE EQUIPMENT SPECIFIED FOR INSTALLATION

### ASSEMBLY INSTRUCTIONS (ROOF RACK)

Product Code: MC03006

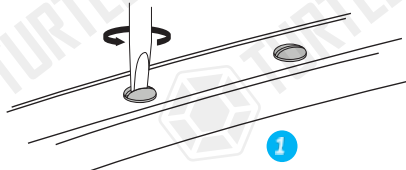
### COMPATIBLE VEHICLES

FI FIOR VAN 08-

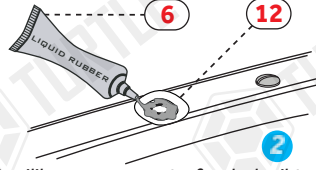
### PACKAGE INCLUDED

1-	TURTLE AIR 3 CHASSIS	4
2-	5 MM ALLEN KEY	1
3-	CLOTH KEYCHAIN	1
4-	C1	4
5-	3006 PLASTIC PIECE	4
6-	LIQUID RUBBER	1
7-	M6 SPEEDNUT	4
8-	M6x30 INBUS BOLT	4
9-	D6 1/2 WASHER	4
10-	M6x35 INBUS BOLT	4
11-	D6 WASHER	4
12-	D6 SPONGE BAND	4

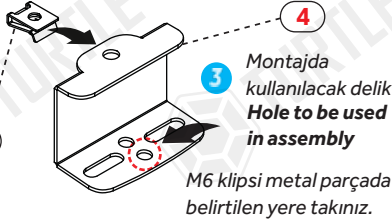
ZIPLOCK BAG



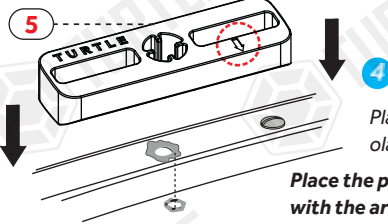
Araç tavanındaki plastik parçaları sökünüz  
Remove the plastic parts from vehicle's roof.



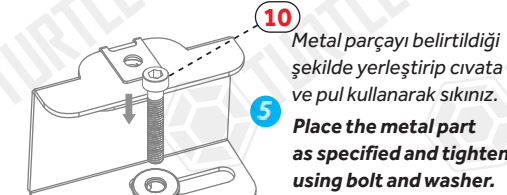
Yalıtım için silikonu yuvanın etrafına bol miktardan sıkınız.  
Uygulamayı 3dk içerisinde kurumadan tamamlayınız.  
Apply a thick layer of silicone around the hole  
for insulation. Apply in 3min before silicone dry.



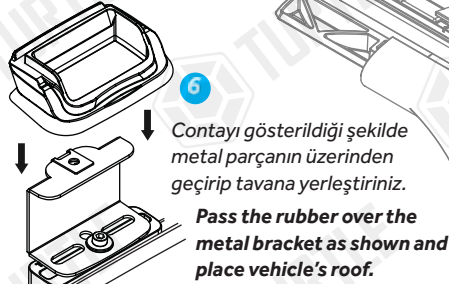
Attach the M6 clip to the place  
indicated on the metal part.



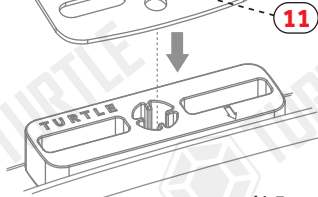
Place the plastic piece in the socket  
with the arrow on it facing you.



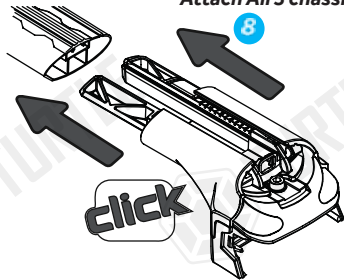
Metal parçayı belirttiği  
şekilde yerleştirip cıvata  
ve pul kullanarak sıkınız.  
Place the metal part  
as specified and tighten  
using bolt and washer.



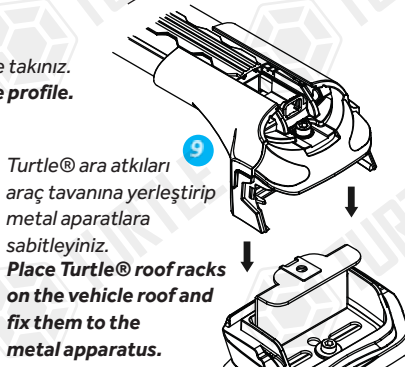
Contayı gösterildiği şekilde  
metal parçanın üzerinden  
geçirip tavana yerleştiriniz.  
Pass the rubber over the  
metal bracket as shown and  
place vehicle's roof.



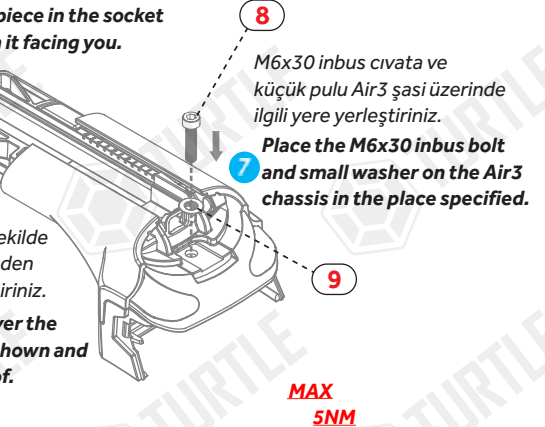
Attach Air3 chassis kits to the profile.



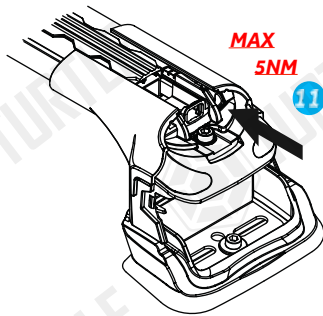
click



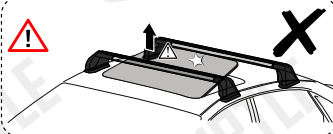
Turtle® ara atıkları  
araç tavanına yerleştirip  
metal aparatlara  
sabitleyiniz.  
Place Turtle® roof racks  
on the vehicle roof and  
fix them to the  
metal apparatus.



Pul ve cıvata kullanarak  
ara atıkları sabitleyiniz.  
Fasten roof racks  
using washers and bolts.



Profilleri ortaldıktan sonra  
yatay sabitleme cıvatalarını sıkınız.  
After centering the profiles,  
tighten the horizontal fixing bolts.



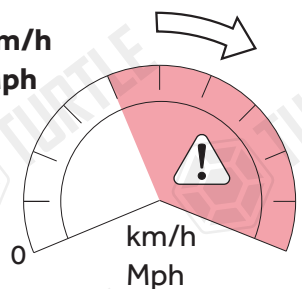
\* Kullanım amacı; Aracın bagajı yeterli olmadığı durumlarda araç tavanında yük ve eşya taşımak.

\* Purpose of usage; Carrying cargo and goods on the vehicle's roof when the vehicle's trunk is not sufficient.

Veliköy OSB 4. Cadde No: 20/A Çerkezköy/TEKİRDAĞ  
CAN OTOMOTİV İNŞ. İTH. İHR. SAN. VE TİC. LTD. ŞTİ.

www.canotomotiv.com.tr / turtlecancarry.com / canauto.store / canauto.ru  
+90 282 746 1320 info@canotomotiv.com.tr

80 km/h  
50 Mph



MC03006 / Rev.04 / 09.06.2023 (ECE)