



FIRST TIME INSTALLATION

- * REMOVE PARTS FROM INSIDE THE PACKAGE AND CHECK THEM ALL
- * CONTACT YOUR DEALER IF ANY PART IS MISSING OR DAMAGED
- * USE THE EQUIPMENT SPECIFIED FOR INSTALLATION

ASSEMBLY INSTRUCTIONS (ROOF RACK)

Product Code: MC03016

COMPATIBLE VEHICLES

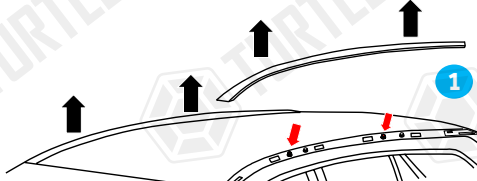
INFT QX60 (L50) SUV 12-21
INFT JX35 (L50) SUV 12-21

PACKAGE INCLUDED

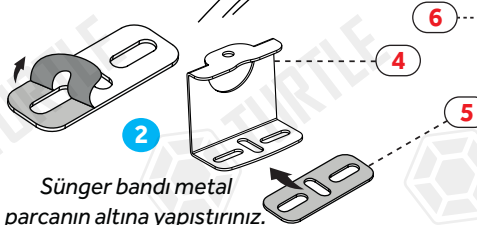
1-	TURTLE AIR 3 CHASSIS	4
2-	5 MM ALLEN KEY	1
3-	CLOTH KEYCHAIN	1
4-	C 20	4
5-	3001 SPONGE BAND	4
6-	M6 SPEEDNUT (KLİPS)	4
7-	M6x30 INBUS BOLT (CIVATA)	4
8-	D6 1/2 WASHER (PUL)	4

*- Car's Own Bolts and Washers

ZIPLOCK BAG



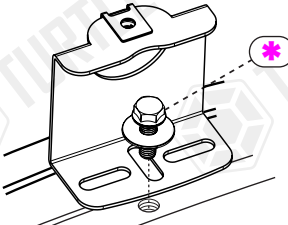
Araç tavanındaki plastik parçaları sökünüz. Daha sonra şekilde belirtilen civataları sökünüz.
Remove the plastic parts from the vehicle roof. Then unscrew the bolts indicated in the figure.



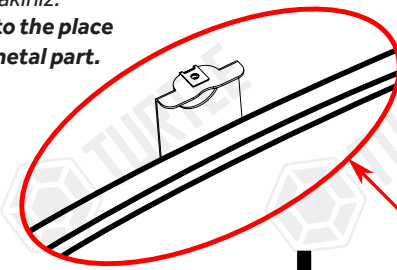
Sünger bandı metal parçanın altına yapıştırınız.
Stick the sponge band under metal part.

Montajda kullanılacak delik
Hole to be used in assembly

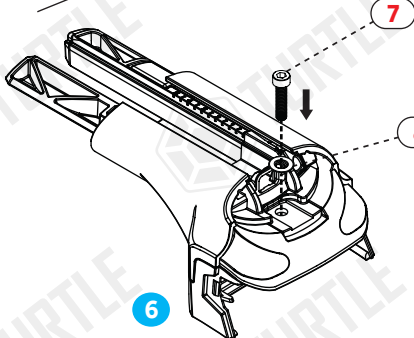
M6 klipsi metal parçada belirtilen yere takınız.
Attach the M6 clip to the place indicated on the metal part.



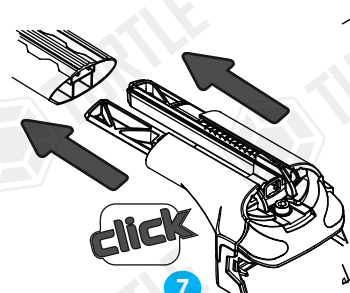
Metal parçayı belirtildiği şekilde yerleştirip civata ve pul kullanarak sıkınız.
Place the metal part as specified and tighten using bolt and washer.



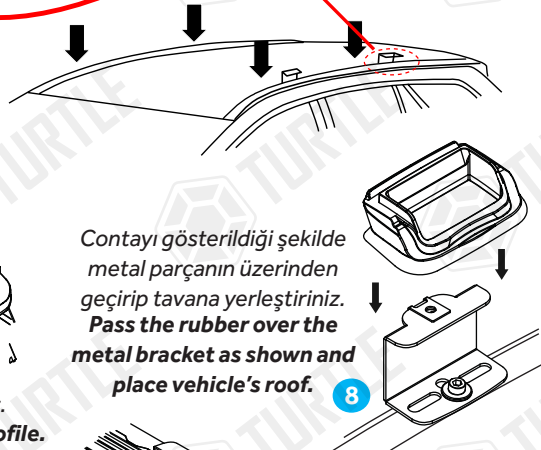
Araç tavanındaki plastik parçaları yerine takınız.
Replace the plastic parts on the vehicle roof.



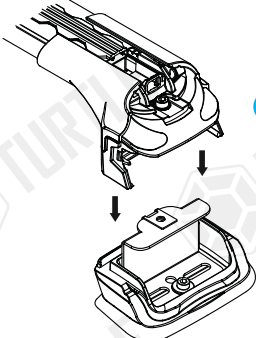
M6x30 inbus civata ve küçük pulu Air3 şasi üzerinde ilgili yere yerleştiriniz.
Place the M6x30 inbus bolt and small washer on the Air3 chassis in the place specified.



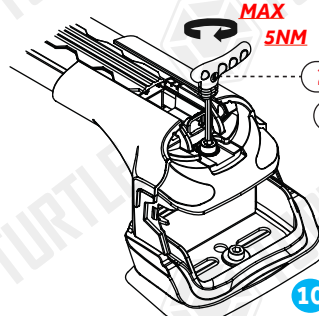
Air3 şasi kitlerini profile takınız.
Attach Air3 chassis kits to the profile.



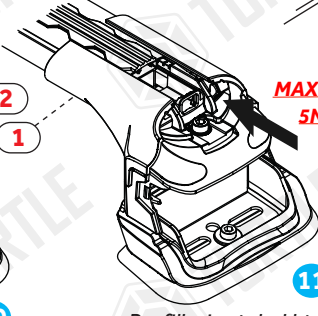
Contayı gösterildiği şekilde metal parçanın üzerinden geçirip tavana yerleştiriniz.
Pass the rubber over the metal bracket as shown and place vehicle's roof.



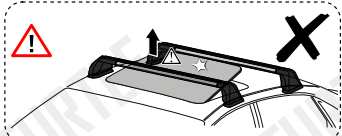
Turtle® ara atıkları araç tavanına yerleştirip metal aparatlara sabitleyiniz.
Place Turtle® roof racks on the vehicle roof and fix them to the metal apparatus.



Pul ve civata kullanarak ara atıkları sabitleyiniz.
Fasten roof racks using washers and bolts.



Profilleri ortaladıktan sonra yatay sabitleme civatalarını sıkınız.
After centering the profiles, tighten the horizontal fixing bolts.

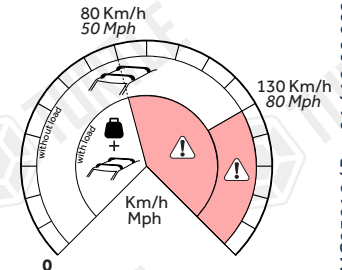


* Kullanım amacı: Aracın bagajı yeterli olmadığı durumlarda araç tavanında yük ve eşya taşımak.

* Purpose of usage: Carrying cargo and goods on the vehicle's roof when the vehicle's trunk is not sufficient.

Veliköy OSB 4. Cadde No: 20/A Çerkezköy/TEKİRDAĞ
CAN OTOMOTİV İNŞ. İTH. İHR. SAN. VE TİC. LTD. ŞTİ.

www.canotomotiv.com.tr / turtlecancarry.com / canauto.store / canauto.ru
+90 282 746 1320 info@canotomotiv.com.tr



MC03016 / Rev.01 / 12.06.2023 (ECE)