



FIRST TIME INSTALLATION

- * REMOVE PARTS FROM INSIDE THE PACKAGE AND CHECK THEM ALL
- * CONTACT YOUR DEALER IF ANY PART IS MISSING OR DAMAGED
- * USE THE EQUIPMENT SPECIFIED FOR INSTALLATION

ASSEMBLY INSTRUCTIONS (ROOF RAIL)

Product Code: MR01020 (Crown)

COMPATIBLE VEHICLES

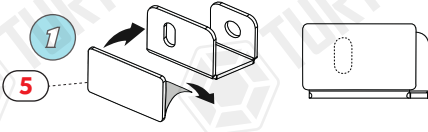
FRD KUG (C520) SUV 13-19

PACKAGE INCLUDED

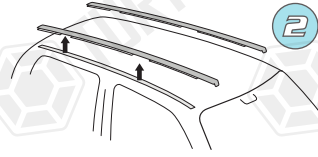
1- CROWN STOPPLE	4
2- M6x35 INBUS BOLT (5Nm)	4
3- D6 WASHER	4
4- M6 SPEED NUT	4
5- C01006 SPONGE BAND	4
6- 5 mm ALLEN KEY	1
7- YMT-R01020L-CO (BRACKET)	2
8- YMT-R01020R-CO (BRACKET)	2
9- LIQUID RUBBER	1

ZIPLOCK BAG

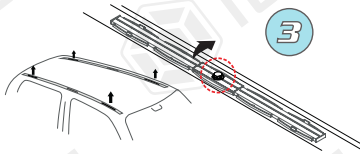
★ Car's own bolt



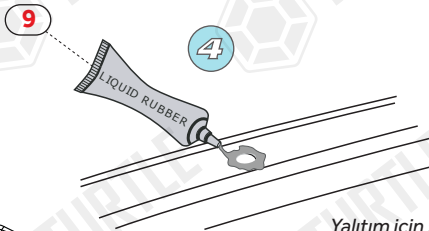
Sünger bandı metal parçaya yapıştırınız ve civata deliğine denk gelen kısmı kesiniz.
Stick the sponge tape to the metal part and cut the place corresponding to the bolt hole.



Tavandaki plastikleri sökünüz.
Remove the plastics from vehicle's roof.



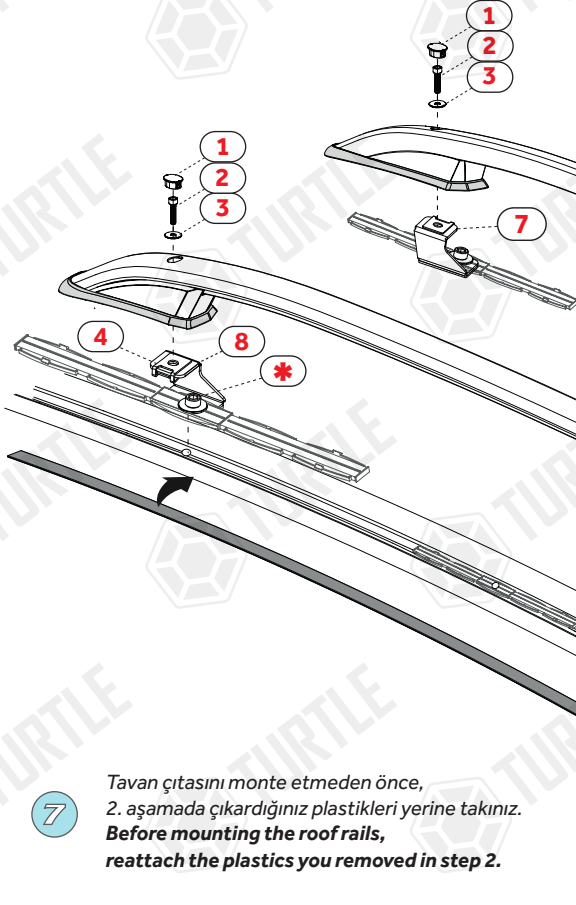
Belirtilen parçaları sökünüz.
Dismantle the specified parts,



Yalıtım için silikonu yuvanın etrafına bol miktardan sıkınız. Uygulamayı 3dk içerisinde kurumadan tamamlayınız.
Apply a thick layer of silicone around the hole for insulation.
Apply in 3min before silicone dry.



Metal parçayı belirtildiği şekilde yerleştirip civata kullanarak sıkınız.
Place the metal part as specified and tighten using bolt.



M6 klipsi metal parçada belirtilen yere takınız.
Attach the M6 clip to the place indicated on the metal part.

Tavan çitasını monte etmeden önce, 2. aşamada çıkardığınız plastikleri yerine takınız.
Before mounting the roof rails, reattach the plastics you removed in step 2.

MR01020 / Rev.04 / 22.11.2023 (ÖMER)