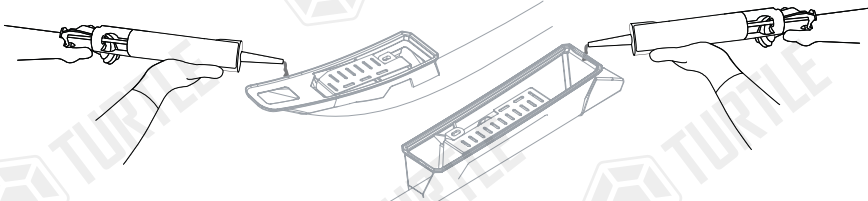




ASSEMBLY INSTRUCTIONS (ROOF RAIL)

Product Code: MR04003 (Falcon)



Resimde belirtilen metal parçaların altına yapıştırıcı malzemeyi sürünüz, Ardından ürünü araç tavanına hizalayıp yerleştiriniz ve yeterince kurumasını bekleyiniz.

Apply the adhesive material to the underside of the metal parts indicated in the picture, Then align and place the product on the car roof and let it dry sufficiently.



DİKKAT; ATTENTION;

Aracınızın tavanında bağlantı noktaları bulunmadığından, tavan çitasını bağlamak için, aracınızın tavanında çitanın bağlantı deliklerine denk gelen kısımlarında delik açarak kilitleli poşet içerinden çıkan bağlantı elemanlarını kullanarak bağlantı yapabilirsiniz.

There are no attachment points on your vehicle's roof, you can make connections using the fasteners that come out of the ziplock bag by opening holes in the parts of the roof that correspond to the connection holes on the roof of your vehicle.

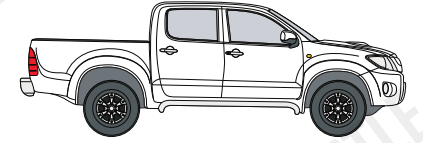
NO	PART DESCRIPTION	QTY
1-	PLASTIC STOPPLE	6
2-	M6x35 INBUS BOLT (5Nm)	4
3-	M6 1/2 WASHER	4
4-	M6 RIVET NUT	4
5-	5MM ALLEN KEY	1



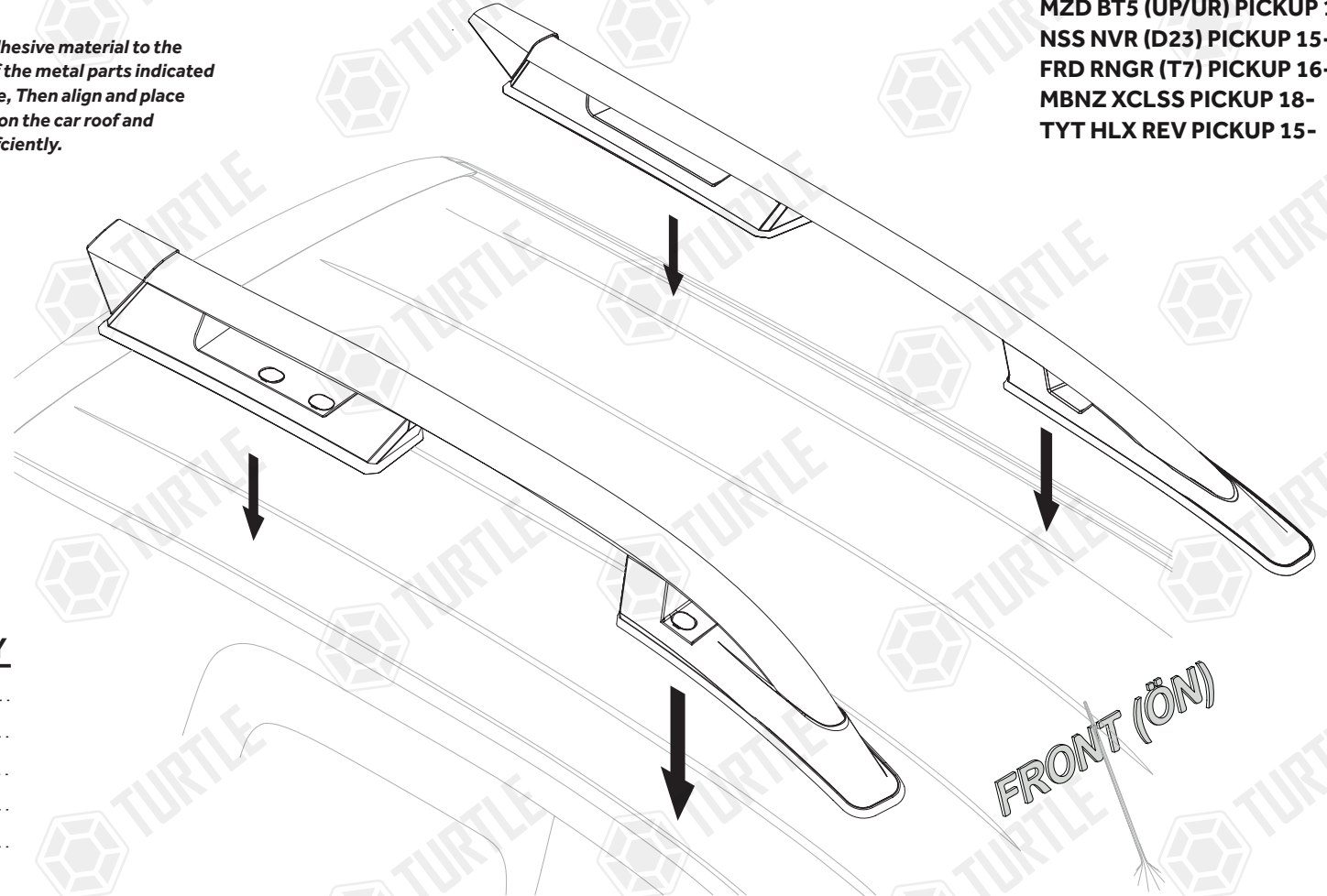
DİKKAT; ATTENTION;

Aracınızın tavanında bağlantı noktaları bulunmadığından, tavan çitasını dayson gibi güçlü bir malzeme ile yapıştırabilirsiniz.

There are no attachment points on your vehicle's roof, you can stick roof rails with a strong material such as dayson.



**ISZ DMX (RT50) PICKUP 12-15
ISZ DMX (RT85) PICKUP 16-19
MZD BT5 (UP/UR) PICKUP 11-
NSS NVR (D23) PICKUP 15-
FRD RNGR (T7) PICKUP 16-
MBNZ XCLSS PICKUP 18-
TYT HLX REV PICKUP 15-**



FRONT (ÖN)