



FIRST TIME INSTALLATION

- * REMOVE PARTS FROM INSIDE THE PACKAGE AND CHECK THEM ALL
- * CONTACT YOUR DEALER IF ANY PART IS MISSING OR DAMAGED
- * USE THE EQUIPMENT SPECIFIED FOR INSTALLATION

ASSEMBLY INSTRUCTIONS (ROOF RAIL)

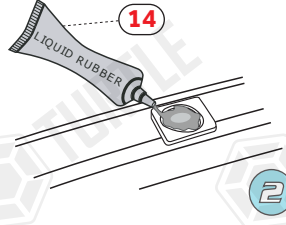
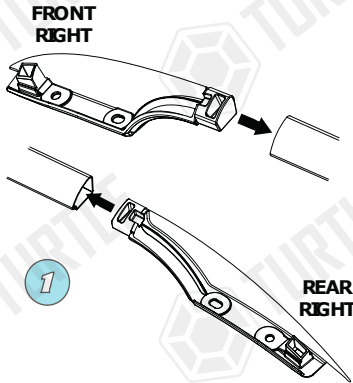
Product Code: MR06001 (Gold)
MR06002 (Gold)
MR06003 (Gold)

COMPATIBLE VEHICLES

(SWB COMPACT/LWB/EX-LWB)
MBNZ VIAN (W639) 03-14
MBNZ VIT (W639) 03-14
MBNZ METRS (W447) 15-
MBNZ TOUR (W447) 15-
MBNZ VCLS (W447) 15-
MBNZ VIAN (W447) 15-
MBNZ VIT (W447) 15-

PACKAGE INCLUDED

1-	M6x15 INBUS BOLT (5Nm)	10
2-	M6 WASHER	10
3-	SPONGE TAPE	10
4-	ALUMINUM FOOT FR	1
5-	ALUMINUM FOOT FL	1
6-	ALUMINUM FOOT RR	1
7-	ALUMINUM FOOT RL	1
8-	PLASTIC CAP FR	1
9-	PLASTIC CAP FL	1
10-	PLASTIC CAP RR	1
11-	PLASTIC CAP RL	1
12-	PLASTIC CAP MR	1
13-	PLASTIC CAP ML	1
14-	LIQUID RUBBER	1
15-	5mm ALLEN WRENCH	1

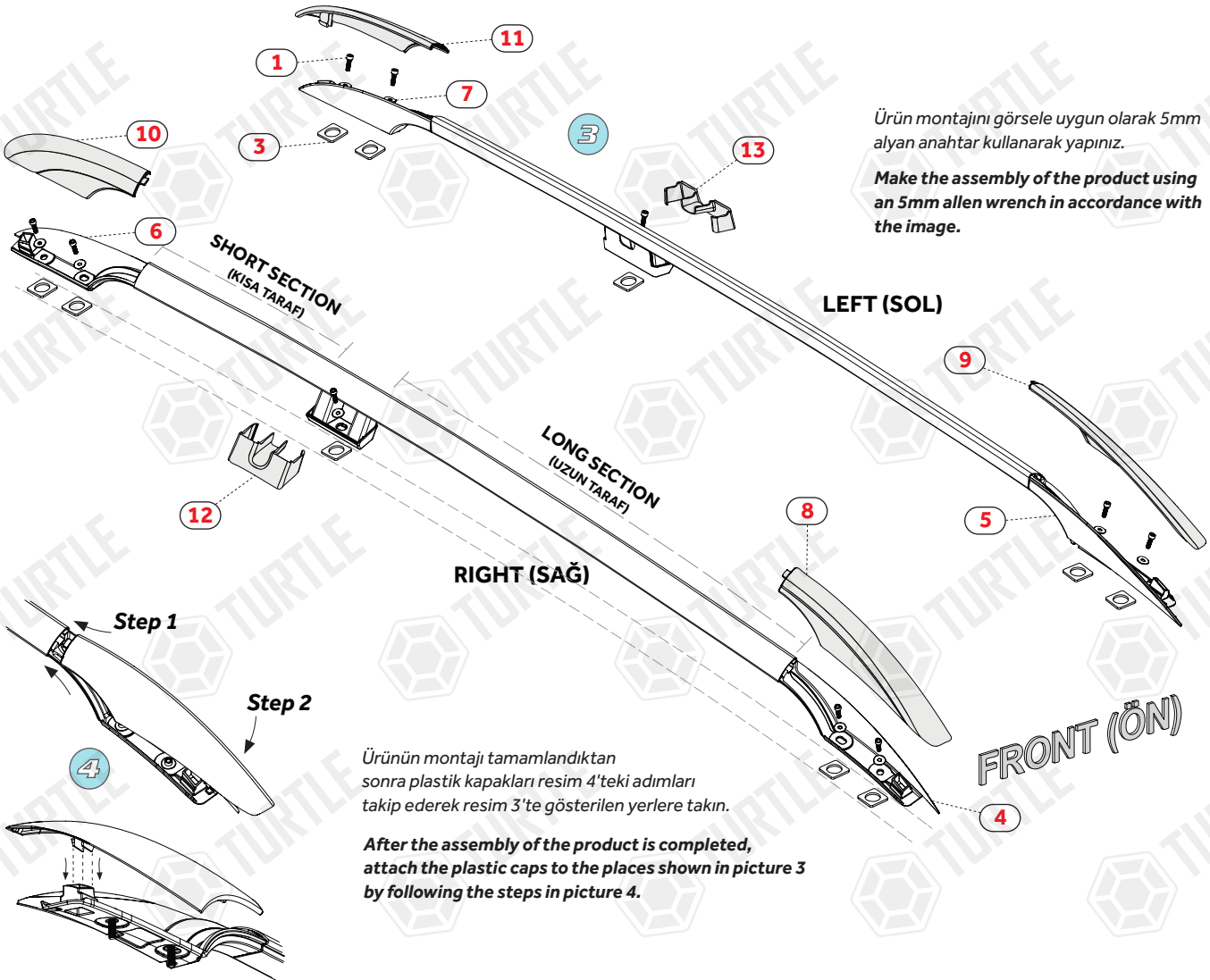


Alüminyum profil ile alüminyum ayakları görselde belirtildiği gibi birleştiriniz.

Assemble the aluminum profile and aluminum legs as shown in the image.

Civata yuvasının etrafına süngeri şekilindeki gibi yapıştırınız. Süngerin ortasındaki boşluğa sıvı contayı bolca sıkınız. Uygulamayı 3dk içerisinde kurumadan tamamlayınız.

Stick the sponge tape around the bolt slot as shown in the figure. Squeeze the liquid rubber in the middle of the sponge as a thick layer. Apply in 3min before silicone dry.



Ürün montajını görsele uygun olarak 5mm alyan anahtar kullanarak yapınız.

Make the assembly of the product using a 5mm allen wrench in accordance with the image.

Ürünün montajı tamamlandıktan sonra plastik kapakları resim 4'teki adımları takip ederek resim 3'te gösterilen yerlere takın.

After the assembly of the product is completed, attach the plastic caps to the places shown in picture 3 by following the steps in picture 4.